

# 大豆ニュース No.1

～排水対策・出芽苗立ちの確保～

令和8年4月28日  
巻農業普及指導センター

- 大豆の収量・品質向上の第一歩は、出芽苗立ちを良好にして適正生育量を確保することです。
- 排水対策の徹底は、湿害を回避し、初期生育の確保及び根圏の発達による夏期干ばつ対策につながる重要な技術です。
- ほ場内排水路、暗渠に加え、弾丸暗渠や心土破碎等を組み合わせて排水対策を徹底し、多収・高品質大豆生産のため万全なスタートをきりましょう。

## 1 播種前のほ場準備

### (1) 排水対策

- ほ場の団地化や**周囲明渠、弾丸暗渠の施工**で、湿害を回避しましょう。
- **畦間と周囲明渠、排水口の連結部分を確実につなげ、地表水のスムーズな排水を促しましょう** (図1)。
- 弾丸暗渠は速やかな地下排水に効果があります(表2)。**サブソイラによる心土破碎は、排水性や通気性を高め、大豆の根域を拡大**する効果があります(表1)。ほ場の排水性や本暗渠の整備状況に応じた間隔、方法で施工しましょう(図1~4)。

表1 心土破碎による根の充実

	主根長 (cm)	根乾物重 (g/m <sup>2</sup> )
周囲明渠 +心土破碎	31.0	82.0
周囲明渠 のみ	26.5	71.4

注) R3大豆生産性向上実証ほより

心土破碎により根長が長くなり、乾物重も増加しました

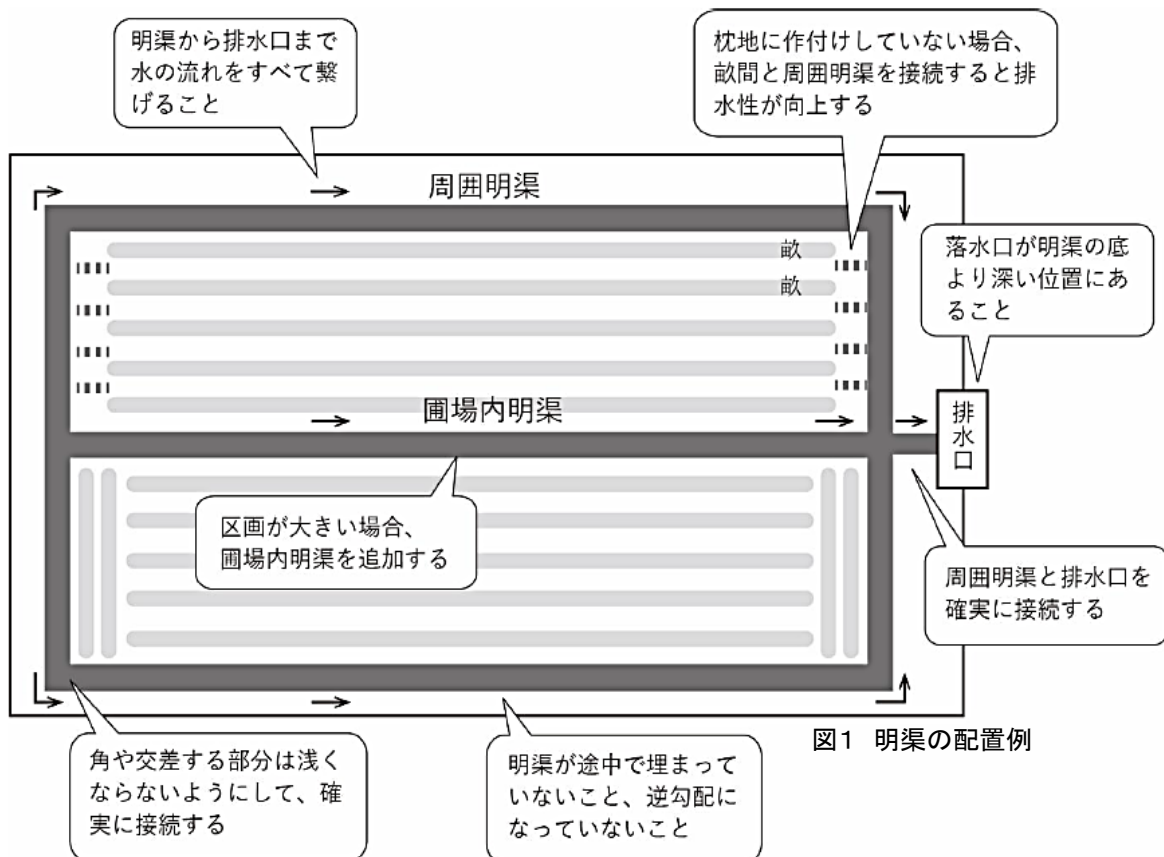


図1 明渠の配置例

表2 補助暗渠(弾丸暗渠・心土破碎)の間隔・施工頻度

ほ場排水性 (積算雨量20mm程度の降雨後に水たまりがある期間)	悪い (2日以上)	普通 (1~2日程度)	良い (1日以内)
補助暗渠間隔の目安	2~2.5m	2~5m	5m~、 または不要
施工頻度 (1年間あたり)	春、秋の2回 (排水性が向上するまで)	春、秋の2回 (排水性向上後は春1回)	実施する場合 春のみ1回

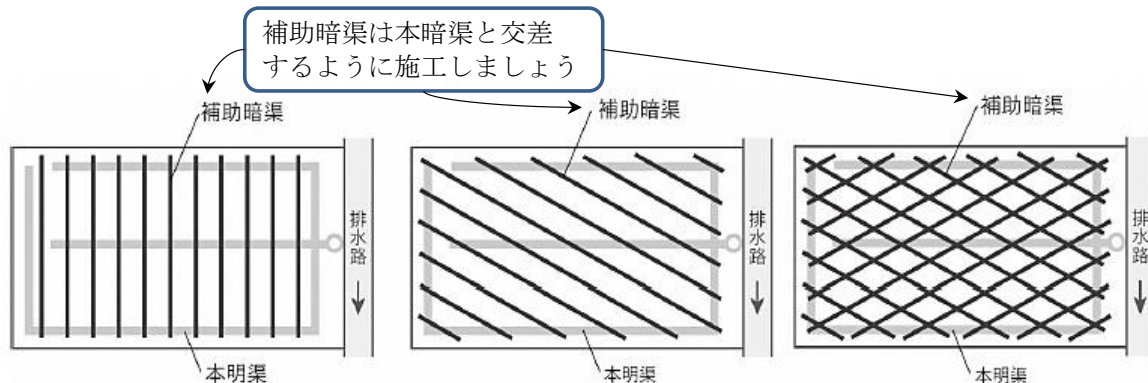
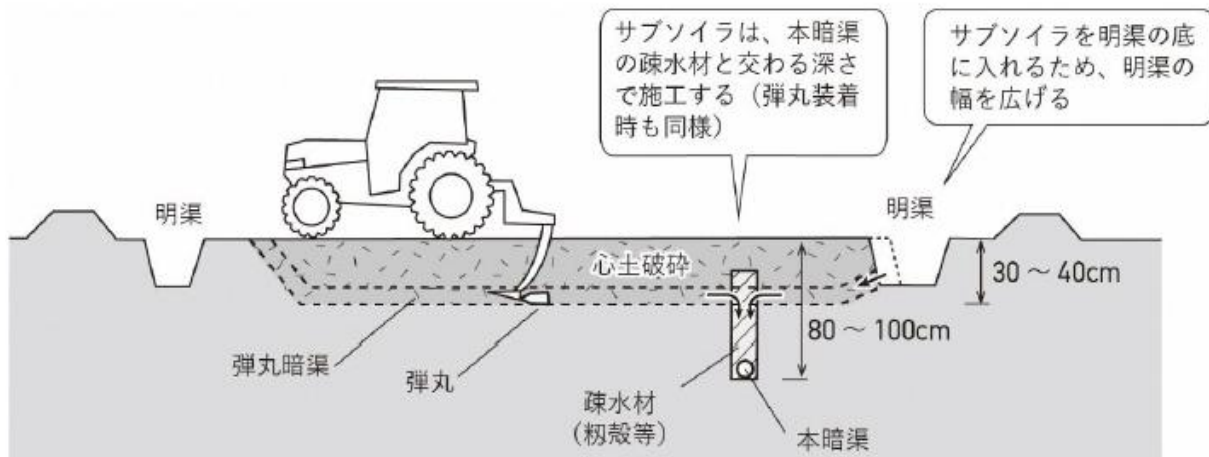
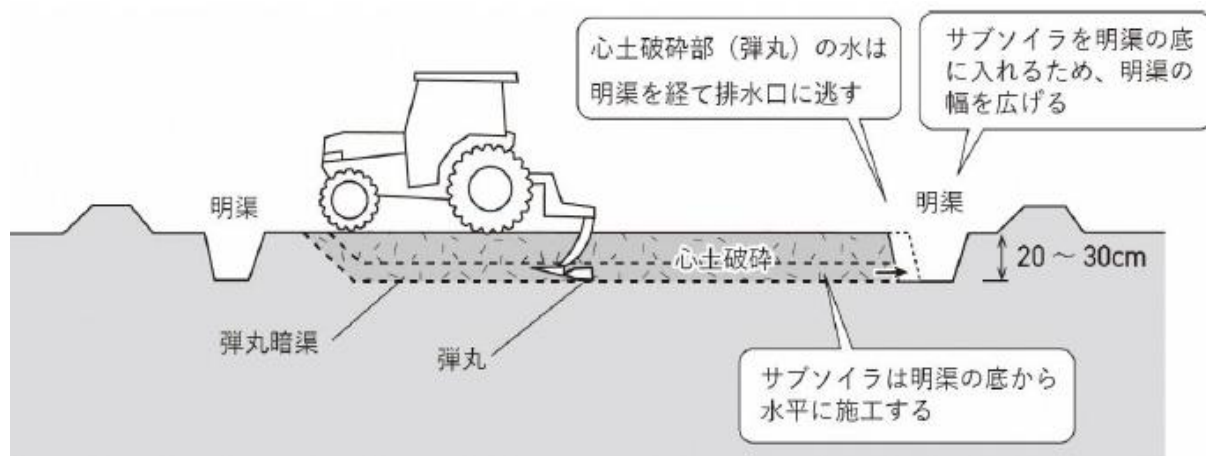


図2 補助暗渠の配置例



サブソイラの施工断面を明渠と繋げることで、明渠の水を本暗渠を経由して効率的に排出できます。

図3 補助暗渠の施工例【本暗渠ある場合】



本暗渠がない場合、もしくは本暗渠の疎水材粃殻層が腐食等により位置が深くなりサブソイラの施工断面と接続が困難な場合、明渠の底から水平に施工することで、明渠を通じて排水できます。

図4 補助暗渠の施工例【本暗渠ない場合、本暗渠腐食している場合】

## (2) 施肥

- 養分供給と根粒菌の活性化のため、石灰質肥料を施用して下さい。  
(消石灰では100kg/10a程度、炭カルでは120kg/10a程度がめやす)
- 基肥成分量は、10a当たり窒素 1.5～2.5kg、リン酸6～8kg、カリ6～8kgが基準です(表3)。
- 麦跡作では麦わらの分解に必要な分も含めて、窒素成分を50%増肥しましょう(10a当たり基肥窒素量2.5～3kg程度)。
- 大豆連作により収量の低下や小粒化が見られるほ場では、緩効性肥料を利用しましょう(表3)。

表3 基肥の施用例

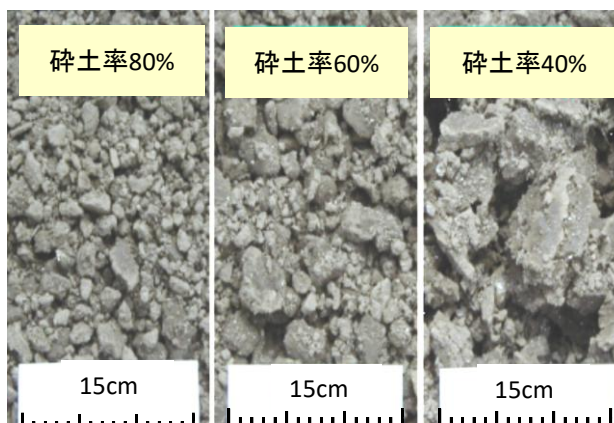
肥料名	施用量 (kg/10a)	成分量(kg/10a)			備考
		N	P	K	
ニュー大豆800	20～30	1.6～2.4	4.0～6.0	6.0～9.0	
ワンタッチ大豆	40	7.6	6.0	6.4	速効性窒素成分1.6kg 緩効性窒素成分6.0kg

## 2 播種

### (1) 適正な耕深と碎土率の確保

- 出芽、苗立ちの向上や初期除草剤の効果を安定させるため、耕うん・碎土・整地は丁寧に行い、耕深15cmを目指しましょう。

- 碎土率(2cm以下の土塊重量割合)の目標は70%です。ほ場を十分乾かし、耕うん時の走行速度を遅くすることで、耕うんピッチを狭めて作業して下さい。



### 碎土率を高めるポイント

- 排水対策を早めに施工し、ほ場を十分に乾かしましょう
- 作業速度を遅くして耕うんピッチを小さくしましょう(特に1回目)
- 耕うん回数を増やしましょう
- ドライブハローにより表層の碎土を行いましょう
- アップカットロータリにより細かい土を表層に集積しましょう

## (2) 播種

- 紫斑病や鳥害及び初期病害虫防止のため、種子消毒を徹底しましょう。
- 適度な土壤水分により出芽・苗立ちを安定させるため、播種作業は耕うん・砕土・整地と同じ日に行ってください。
- 初期の湿害を回避し、苗立ち数の確保と初期生育の促進には、畝立て同時播種が効果的です。
- 里のほほえみは裂皮粒の発生を防止するため6月に入ってからの播種とし、大粒用の播種目皿を使って目詰まりを防止しましょう。
- 播種深度：3～4cm（ほ場が乾燥気味な時はやや深め、土壤水分が高めな時はやや浅めに調節）

表4 播種期・播種密度のめやす

品種	播種適期	目標苗立数 (本/m <sup>2</sup> )	播種量めやす (kg/10a)	播種密度		
				畦幅	株間	
					1粒播き	2粒播き
エンレイ	5月20日～ 6月10日	9～10 本/m <sup>2</sup>	4～5	75cm	10～11cm	21～23cm
里のほほえみ	6月1日～ 6月15日	9～18 本/m <sup>2</sup>	5～9		6～11cm	12～23cm

### 【畝立て播種の留意点】

- 畝立て播種（特にアップカッターロータリを使用した場合）は苗立ち率が高まるため、目標苗立数を超えないよう播種量を調整しましょう。
- 畝の高さは通常10cm程度が目安ですが、排水不良ほ場ではやや高めにしましょう。（高すぎると培土の2回目以降の土量が不足するので15cmを超えないこと）
- 既存ロータリを使って畝立てする場合は、耕うんをていねいに行った直後に播種しましょう。
- 播種後晴天が続くと予想される場合や表層の砕土が粗い場合は、播種深をやや深め

## 3 雑草防除

- 土壤処理除草剤の散布は播種・覆土後にできるだけ早く行いましょう。
- 除草剤（土壤処理剤）の効果は3～4週間程度です。  
雑草の発生が早い場合は、大豆の生育にかかわらず、除草を目的とした1回目の中耕・培土を通常より早めに行ってください。
- 連作ほ場を中心として、帰化アサガオ類などの難防除雑草が増殖しています。除草剤の体系防除と、適期の中耕・培土により、個体数を減少させましょう。

農薬使用の際は、農薬容器や包装ラベル等に記載の登録内容（使用量・希釈倍率、使用時期、使用回数や注意事項）を確認のうえ厳守し、農薬使用者は責任をもって適正に使用してください。薬剤が周辺ほ場に飛散しないよう散布してください。