

一般競争入札

# 新潟県有財産売却のご案内

【旧河崎駐在所】

令和8年度

新 潟 県

— 目 次 —

1	売払物件	1
2	現地見学会から物件引渡しまでの流れ	1
3	現地見学会	2
4	入札参加申込	2
5	入札及び開札	2～3
6	入札参加資格	3
7	入札に必要なもの	3～4
8	契約の締結及び売買代金の支払	4～5
9	所有権の移転等	5
10	用途の制限	6
11	入札不調物件の売払申込	6
12	その他の注意事項	6～7
◎	物件調書・案内図等	8～14
◎	入札心得	15～17
◎	「入札参加申込書」及び記載例	18～19
◎	「入札書」及び記載例	20～21
◎	「入札書」（代理人による場合）及び記載例	22～23
◎	「委任状」及び記載例	24～25
◎	「封筒」記載例	26
◎	暴力団等の排除に関する誓約書	27
◎	県有財産売買契約書（案）	28～32
◎	県有財産売払申込書	33

※ 別冊「建築工事設計等図面」もご確認ください。

## 1 売払物件

以下の物件を一般競争入札<sup>※</sup>で売却します。

※ 一般競争入札とは、県があらかじめ決めた価格（最低売却価格）以上の金額で、最も高い金額をつけた方に購入していただく方法です。

### (1) 物件名

旧河崎駐在所

### (2) 土地（土地の定着物を含む。）

所在地番	種別	地目	数量（㎡）
佐渡市下久知字下小路 499 番 4	土地	宅地	144.49
佐渡市下久知字小じ 501 番 2	土地	宅地	86.31

### (3) 建物（登記済み。）

所在地番	構造	用途	延床面積（㎡）	
佐渡市下久知字下小路 499 番地 4 佐渡市下久知字小じ 501 番地 2	木造、セメント瓦葺、平家建	事務所	81	82
佐渡市下久知字中浜 18 番地 2（借地上に建築）	木造、亜鉛メッキ鋼板ぶき、平家建	物置	3	22

### (4) 最低売却価格（税込み）

1,715,000 円

[土地 1,330,000 円（非課税） 建物 385,000 円（うち消費税 35,000 円）]

※最低売却価格未満では落札できません。契約金額については 14 ページをご覧ください。

## 2 現地見学会から物件引渡しまでの流れ

① 現地見学会	令和 8 年 7 月 10 日（金）午前 10 時から午前 11 時まで
② 入札参加申込	令和 8 年 7 月 10 日（金）から 令和 8 年 7 月 31 日（金）午後 5 時まで（必着）
③ 入札及び開札	令和 8 年 8 月 7 日（金）午前 10 時 30 分
④ 契約の締結	契約締結の期限：落札の日から起算して 30 日以内
⑤ 売買代金の支払い	納付期限：納入通知書の発行日から起算して 30 日以内
⑥ 所有権移転登記	売買代金の納入後

※ 詳細の説明は以下（1～7 ページ）をご覧ください。

### 3 現地見学会

- (1) 日 時：令和8年7月10日（金）午前10時から午前11時まで
- (2) 場 所：物件の所在地
- (3) 事前申込：現地見学会は事前申込制となっています。参加希望者は令和8年7月3日（金）午後5時までに警察本部装備施設課へご連絡ください。  
（問合せ先：7ページ）。
  - ・事前申込者がいなかった場合は、現地見学会は開催しません。
  - ・現地見学会を開催した場合は、当日の参加申込も可能とします。
  - ・悪天候により現地見学会の日程を変更する場合があります。変更になる場合は、申込者に別途御連絡します。

**【注意】** 現地見学会に参加しなくても入札に参加することができますが（下記4の入札参加申込は必要）、入札参加者は入札手続及び物件についてすべて承知しているものとして取り扱います。

### 4 入札参加申込

- (1) 期 間：令和8年7月10日（金）から令和8年7月31日（金）午後5時まで（必着）
- (2) 申込方法：入札参加申込書（18～19ページ参照）に記入、警察本部装備施設課施設管理係へ郵送又は持参により提出してください。郵送に当たっては書留等の確実な方法で郵送してください。持参の場合は、新潟県の休日を守る条例（平成元年新潟県条例第5号）第1条に規定する休日を除く日の午前9時から午後5時までの間に警察本部装備施設課施設管理係へ持参してください。共有名義で入札に参加する場合は、共有者全員が連名で記入してください。
- (3) 提出先：〒950-8553 新潟市中央区新光町4番地1  
新潟県警察本部警務部装備施設課施設管理係

**【注意】** 入札参加申込をしていない方は、入札に参加できません。

この物件は、借地（佐渡市下久知字中浜18番2 登記簿面積：92㎡）を含みます。地権者には、本売払物件の購入者が継続して借用できることについて承諾を得ています。

入札申込者は、地権者と借地条件について協議を済ませた上で入札に参加してください。なお、地権者の連絡先は7ページ(2)にお問い合わせください。

入札後、地権者との協議不調を理由とした入札保証金、契約保証金の返還請求及び契約解除には応じられませんので、承知の上で入札に参加してください。

### 5 入札及び開札

- (1) 日 時：令和8年8月7日（金）午前10時30分
  - (2) 場 所：佐渡警察署3階 講堂
- 手続：詳細については、15ページからの「入札心得」をご覧ください。

**【注意】** 入札参加者は入札開始時刻までに必ず会場に入場してください。入札開始時刻

以降の入場は認められないため、辞退扱いとさせていただきます。

入札当日は、入札条件及び物件内容等については、承知されているものとして説明しませんので、本書をお読みいただき、不明な点については、あらかじめお問い合わせください。(問合せ先：7ページ)

## 6 入札参加資格

次のいずれかに該当する方は入札に参加することはできません。

- (1) 当該入札に係る契約を締結する能力を有しない者
- (2) 破産手続開始の決定を受けて復権を得ない者
- (3) 暴力団員による不当な行為の防止等に関する法律（平成3年法律第77号）第32条第1項各号に掲げる者
- (4) 次に掲げる事項のいずれかに該当すると認められる者で、その事実があった後3年を経過していない者、及びその者を代理人、支配人その他の使用人又は入札代理人として使用する者
  - ア 県との契約の履行に当たり、故意に工事、製造その他の役務を粗雑に行い、又は物件の品質若しくは数量に関して不正の行為をした者
  - イ 県の行う競争入札又はせり売りにおいて、その公正な執行を妨げたとき又は公正な価格の成立を害し、若しくは不正の利益を得るために連合した者
  - ウ 県の行う入札の落札者が契約を締結すること又は契約者が契約を履行することを妨げた者
  - エ 地方自治法第234条の2第1項の規定による監督又は検査の実施に当たり職員職務の執行を妨げた者
  - オ 正当な理由がなくて県との契約を履行しなかった者
  - カ 県との契約により、契約の後に代価の額を確定する場合において、当該代価の請求を故意に虚偽の事実に基づき過大な額で行った者
  - キ ア～カの規定により一般競争入札に参加できないこととされている者を契約の締結又は契約の履行に当たり代理人、支配人その他の使用人として使用した者
- (5) 国税、都道府県税又は市町村税を滞納している者
- (6) 暴力団員による不当な行為の防止等に関する法律第2条第2号から第6号までの規定に該当する者
- (7) 新潟県暴力団排除条例（平成23年3月29日条例第23号）第2条に規定する暴力団員又は暴力団若しくは暴力団員と社会的に非難されるべき関係を有する者
- (8) 無差別大量殺人行為を行った団体の規制に関する法律（平成11年法律第147号）第5条及び第8条第2項に掲げる処分を受けている団体、又は過去に受けたことがある団体、及びこれらの団体に所属している者
- (9) この入札に関する事務に従事する県職員
- (10) 申込期間内に前記4の入札参加申込をしていない者

## 7 入札に必要なもの

- (1) 入札書 ・ ・ 20～23 ページ参照

※入札書の作成方法は、15 ページからの「入札心得」をご覧ください。

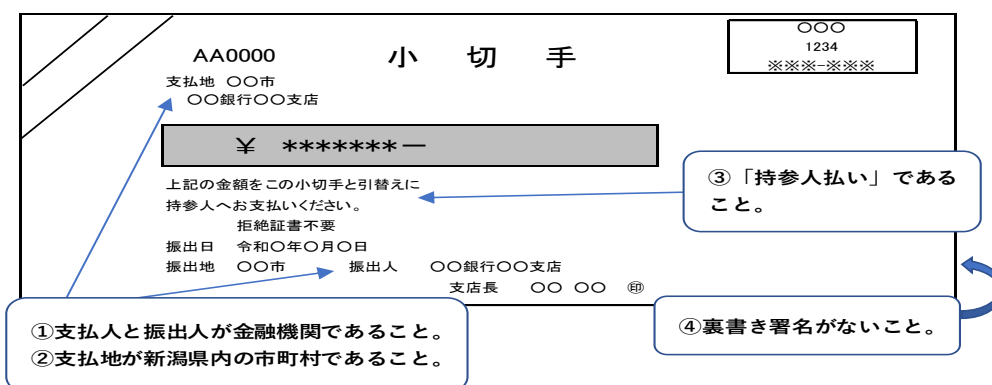
(2) 入札保証金（契約金額の **5/100 以上** の現金又は金融機関振出小切手（自己宛小切手））

- ・ 金融機関振出小切手（自己宛小切手）は、裏書き署名のあるものは無効です。
- ・ 入札保証金は、落札者以外の方には開札後還付します。落札者については、契約保証金に充当します。
- ・ 落札者が売買契約を締結しないときは、入札保証金は県に帰属することになりますのでご注意ください。

**【使用できる金融機関振出小切手（自己宛小切手）】**

- ① 支払人と振出人が金融機関であること。
  - ・ 支払人と振出人は同一の金融機関でなくても構いません。
- ② 支払地が新潟県内の市区町村であること。
  - ・ 支払地が新潟県外となる小切手を希望する場合、使用可能か事前に問い合わせてください。
- ③ 持参人払いであること。
- ④ 裏書き署名がないこと。

（イメージ図）



- (3) 委任状（代理人が入札に参加する場合）……………24～25 ページ参照
- (4) 封筒（大、小各 1 部）……………26 ページ参照
- (5) 印鑑（入札書に使用しているもの、代理人の場合は代理人のもの）
- (6) 顔写真付き公的証明書（運転免許証又はマイナンバーカード等）

## 8 契約の締結及び売買代金の支払

(1) 売買契約締結時期

落札者と落札の日から起算して **30 日以内** に売買契約を締結します。この日までに売買契約を締結しない場合は、落札者の資格を失い、入札保証金は県に帰属することになります。

なお、落札後、電子契約の利用に関して意向を確認します。電子契約の利用を希望する場合は、新潟県出納局ホームページから必要書類をダウンロードの上、メールで提出してください。（本件提出先：sobishisetsu.police@pref.niigata.lg.jp）

(2) 契約締結に必要なもの

- ア 印鑑（法人の場合は代表者印、個人の場合は実印）
- イ 印鑑（登録）証明書
- ウ 収入印紙（落札者でご用意ください。電子契約の場合、収入印紙は不要です。）

契 約 金 額	収入印紙の額
100万円超～ 500万円以下	1,000円
500万円超～1,000万円以下	5,000円

※ 軽減措置期間（令和9年3月31日まで）に作成される契約書に係る収入印紙の額を掲載しています。

- エ 契約保証金（契約金額の **10/100 以上**の現金又は金融機関振出小切手（自己宛小切手））
  - ・ 金融機関振出小切手（自己宛小切手）は、裏書き署名のあるものは無効です。
  - ・ 契約保証金は申出により、売買代金の一部に充当できます。
  - ・ 契約者が納入期限までに売買代金を完納しないときは、契約保証金は、県に帰属することになりますので注意してください。
- オ 暴力団等の排除に関する誓約書（27 ページ参照）

### (3) 売買代金の支払

契約締結時にお渡しする納入通知書により期限（納入通知書発行の日から起算して **30 日以内**）までに全額納入してください。

## 9 所有権の移転等

- (1) 売買代金全額の支払いがあったときに所有権が移転するものとし、売払物件を引き渡します。
- (2) 売払物件は現状のまま引渡しをします。ただし、現地に設置している売却案内の看板のみ、新潟県において撤去します。
- (3) 物件調書等と現況とが相違する場合には、現況が優先します。
- (4) 所有権移転登記は、売払物件の引渡し後、買受人の請求により県が行います。
- (5) 所有権移転登記に当たって必要なもの

- ア 現在事項全部証明書（法人の場合） 1 部  
又は住民票抄本（個人の場合） 1 部

#### イ 登録免許税納付の領収証書

- ・ 登録免許税額

【土地】 登録免許税額＝固定資産税評価額×15/1000（百円未満切捨）

【建物】 登録免許税額＝不動産の価格×20/1000（百円未満切捨）

- ・ 納付方法

金融機関において契約時にお渡しする納付書で全額納付してください。

売払物件の引き渡し後、当分の間（1年を目安）、土地の利活用（建物の再利用、新築又は宅地造成等）に着手しない場合は、当該売払物件上又は建物外壁等に、「管理地」看板を設置するなど、可能な限り管理者及び連絡先を明示してください。

また、引き渡し後は、除草等の維持管理についても適切な対応をお願いします。

## 10 用途の制限

- (1) 売払物件の引渡しの日から5年間（以下「指定期間」という）は、以下の用途に用いることができません。
  - ア 風俗営業等の規制及び業務の適正化等に関する法律(昭和23年法律第122号)第2条第1項、第5項、第13項に規定する営業
  - イ 暴力団員による不当な行為の防止等に関する法律第2条第2号に規定する暴力団の事務所又はその他これに類するもの
  - ウ 無差別大量殺人行為を行った団体の規制に関する法律（平成11年法律第147号）第5条及び第8条第2項に掲げる処分を受けている団体、又は過去に受けたことがある団体、及びこれらの団体に所属している者の活動
- (2) 買受人は、上記(1)の用に供されることを知りながら、売払物件の所有権を移転し、又は地上権、質権、使用貸借による権利、賃借権、その他使用若しくは収益を目的とする権利を第三者に取得させることはできません。
- (3) 買受人は、指定期間中売払物件につき、所有権の移転又は地上権、質権、使用貸借による権利、賃借権、その他使用若しくは収益を目的とする権利を設定しようとするときは、それらに関する契約書に上記(1)の趣旨の条件を付さなければなりません。

## 11 入札不調物件の売払申込

入札が不調となった物件は、入札時に示した最低売却価格以上での随意売払（先着順）の申込を入札後から受け付けます。

購入を希望される方は、33ページの県有財産売払申込書に必要事項を記載の上、法人の場合は現在事項全部証明書、個人の場合は住民票抄本、印鑑（登録）証明書（個人、法人いずれも）を添付して警察本部装備施設課施設管理係まで申し込んでください。

この物件は、借地（佐渡市下久知字中浜18番2 登記簿面積:92㎡）を含みます。地権者には、本売払物件の購入者が継続して借用できることについて承諾を得ていません。

申込者は、地権者と借地条件について協議を済ませた上で申し込んでください。

なお、地権者の連絡先は7ページ(2)にお問合せください。

購入申込後、地権者との協議不調を理由とした契約保証金の返還請求及び契約解除には応じられませんので、承知の上で入札に参加してください。

## 12 その他の注意事項

- (1) 売却物件は、現状有姿での引渡しとなります。現地及び周辺環境の状況は必ず入札参加者自身で確認してください。
- (2) 売払物件の地耐力調査、埋設物調査及び土壌汚染調査は行っていません。
- (3) 建築確認や開発行為をするに当たっては、都市計画法、建築基準法等の各種関連法令及び関連条例を遵守する必要がありますので、事前に入札参加者自身で関係機関に確認してください。

(4) 買受人は売買契約締結後、売払物件に面積の不足、その他契約の内容に適合しないことを発見しても、契約内容不適合を理由とする追完請求、代金減額請求、契約の解除、損害賠償請求等をすることはできません。

また、売払物件の面積に超過があることを発見しても、県は売買代金の増額をすることはありません。

(5) 売払物件の敷地内又は隣接地等に電柱、電線、ケーブル、ゴミ置き場、道路設置物（ガードレール等）及び道路標識（カーブミラー等を含む）等がある場合、移設及び撤去の可否等の取扱いについては、新潟県では対応しませんので、設置者又は管理者等にお問い合わせください。

(6) 売払物件の敷地内に、樹木、切り株及び雑草等がある場合、剪定、除去及び伐採等の費用負担について、新潟県は対応しません。ごみ、ガラ及び砕石等の除去についても同様です。

#### 《問合せ先》

〒950-8553 新潟市中央区新光町4番地1 新潟県警察本部

電話：025-285-0110（代表） FAX：025-281-2072（装備施設課直通）

(1) 入札の執行に関すること

会計課契約調度係 内線 2271、2272

(2) 入札以外の売却業務全般に関すること

装備施設課施設管理係 内線 2268

メール：[sobishisetsu.police@pref.niigata.lg.jp](mailto:sobishisetsu.police@pref.niigata.lg.jp)

※ 受付した質問及び回答のうち、周知すべき内容であると県で判断した場合、質問者名を除き新潟県警察ホームページに掲載する予定ですので、入札日の前日まで定期的に確認くださるようお願いいたします。

## 物 件 調 書

【旧河崎駐在所】

最低売却価格 (税込価格)	1,715,000 円 [土地 1,330,000 円 (非課税)、建物 385,000 円 (うち消費税 35,000 円)]				
所在地番 (住居表示)	佐渡市下久知字下小路 499 番 4 外 1 筆 (佐渡市下久知 499 番地 4)				
実測面積 (公簿面積)	230.80 m <sup>2</sup> (230.80 m <sup>2</sup> )	地 目	宅地	形 状	明細図のとおり
接面道路の幅員 及び 構 造	売却物件は接道なし。 借地 (佐渡市下久知字中浜 18 番 2) が接道しており、当該借地を通行している。借地は北側約 23mが幅員約 5 mの舗装県道に概ね等高に接面している。				
法令等に基づく制限	都市計画区域	都市計画区域外			
	用途地域	指定なし			
	指定建ぺい率	-			
	指定容積率	-			
	その他の制限	小佐渡県立自然公園区域。詳しくは佐渡市へお問い合わせください。			
ハザードマップ	洪水：最大浸水深 0.5～3.0m未満、津波：最大浸水深 3.0～5.0m				
私道の負担等に関する事項	負担の有無	無	負担の内容		
供給処理施設の状況			事業所名	電話番号	
	電気	引込済	東北電力株式会社	東北電力 HP にて御確認ください。	
	上水道	引込済	佐渡市上下水道課	0259-67-7280	
	下水道	引込済			
		受益者負担金	納付済み (平成 21 年 3 月)		
都市ガス	-	プロパンガスによる供給			
交通機関 (現地から)	船舶	佐渡汽船「両津港」約 3.8km			
	バス	新潟交通佐渡「河崎学校前」バス停 約 150m			
公共施設等 (現地から)	施設名			現地からの道路距離	
	佐渡市立河崎小学校			近接	
	河崎郵便局			約 720m	
	みなと第 2 公園			約 2.8km	
	佐渡市役所両津支所			約 3.9km	

主建物 (事務所)	構造・種類	木造、セメント瓦葺、平家建
	延床面積	81.82㎡
	建築年月日	平成1年9月18日
	耐震診断	未実施
	その他	令和7年4月以降未使用
附属建物1 (物置)	構造・種類	木造、亜鉛メッキ鋼板ぶき、平家建
	延床面積	3.22㎡
	建築年月日	平成1年9月18日
	耐震診断	未実施
	その他	令和7年4月以降未使用

特 記 事 項	<p><b>1 概要</b></p> <p>(1) 県有地は境界確定済です。借地（佐渡市下久知字中浜18番2）については境界確定測量を実施していません。</p> <p>(2) 現状での引渡しになります。建物及び工作物（建物の付帯設備、工作物その他一切の動産を含む。）の撤去及び修繕、土地の造成等（樹木や雑草の伐採を含む。）には応じられません。また、それらに係る費用請求にも応じられません。</p> <p>(3) 現況と物件調書等とが相違する場合には、現況が優先します。</p> <p><b>2 既存建物（事務所・物置）</b></p> <p>(1) 本件建物は令和7年4月以降未使用であり本件建物等は目視できない部分にも相応の経年劣化が見込まれるほか、建物付属設備及び機械等を使用する場合には、買受人の負担により点検・修繕が必要となる可能性があります。また、耐震診断を行っていないことから、買受人が解体撤去又は耐震診断・改修等を行い適切に管理することにより、十分な安全確保を図ってください。</p> <p>(2) 電気・上下水道は引き込みがされていますが、現在使用可能かどうかの確認は行っていないため、機能の保証はできません。</p> <p>(3) 建物の詳細は別冊「建築工事設計等図面」を御参照ください。ただし、当該図面は設計図面が含まれており、現況が図面のとおりとは限りません。 また、建物図面は縮小印刷したものを掲載しているため、図面の縮尺と実際の大きさは異なります。図面は一部不足しており、全てではありません。</p> <p>(4) 本物件はアスベスト調査を行っていません。</p> <p>(5) 解体撤去する場合の事前調査あるいは改修等に際し、アスベスト等の含有が確認された場合の除去費用等については、買受人の負担とし、県は損害賠償、解除等の責任を負いません。</p> <p>(6) 越境物が発見された場合、越境物に関する隣接地権者との協議は県では行いませんので、買受人において隣接地権者と協議を行ってください。</p> <p><b>3 借地（佐渡市下久知字中浜18番2 登記簿面積:92㎡）</b></p> <p>(1) 本物件は乗入口を確保するために、地権者と借地権譲渡承諾書を交わしています。別途、<u>土地賃貸借契約の締結及び賃借料に関する事項については関係者との調整は県では行いませんので、買受人において協議を行ってください。</u>地権者との連絡方法については7(2)ページの連絡先にお問い合わせください。</p> <p>(2) 敷地境界付近に電力柱1本が設置されており、<u>現在、地権者と関係機関で貸付契約は締結していません。</u>今後、借地の境界確定測量が実施された際に電力柱が借地内に侵入することがありますが、県では関係機関との調整は行いませんので、買受人及び地権者において協議を行ってください。</p> <p><b>4 留意事項</b></p> <p>(1) 下水道供給開始されておりますが、当該工事の詳細な時期については不明です。また、<u>過去に使用していた浄化槽（建物の南西側に埋設）について、撤去された明確な記録が残っていないため、埋設されている可能性があります。</u>下水道受益者負担金は、納付済みです。</p> <p>(2) 本物件は、埋蔵文化財包蔵地に指定されていません。</p> <p>(3) 佐渡市ハザードマップによると、洪水：最大浸水深0.5～3.0m、津波：最大浸水深3.0～5.0mとされています。</p> <p>(4) 地耐力調査、埋設物調査及び土壌汚染調査は実施していません。また、今後も県では地耐力調査、埋設物調査及び土壌汚染調査を実施しないほか、同調査費用の請求も応じられません。仮に地中埋設物等が発見され、土地利用に支障が生じた場合であっても、県では埋設物等の撤去、撤去費用の請求及び損害賠償請求等には応じられません。</p> <p>(5) 土地利用（建築含む。）により課される、都市計画法、建築基準法、条例、その他の法令等の制限や条件がある場合、県は費用負担を含めて対応しません。特に個人の方が住宅・店舗等の建築を目的に入札に参加される場合、事前に十分な調査の上、入札に参加してください。</p>
------------------	--

- (6) 土地の利用制限等の諸規制、道路接道、再建築に関すること等は、入札前に関係機関へ問い合わせを行うなど、状況を確認した上で入札に参加してください。
- (7) 入札の落札者を本物件の登記名義人とし、それ以外の者を登記名義人とすることはできません。

## 5 入札手続等

### (1) 現地見学会の開催

建物等の内覧を次のとおり行う予定です。

日 時：令和8年7月10日（金）午前10時から午前11時まで

場 所：売払物件の所在地で行います。

事前申込：参加を希望される方は令和8年7月3日（金）午後5時までに警察本部装備施設課施設管理係 TEL：025-285-0110（内線2268）までご連絡ください。

### (2) 入札参加申込

日 時：令和8年7月10日（金）から令和8年7月31日（金）午後5時まで（必着）

申込方法：入札参加申込書に必要事項を記入し、警察本部装備施設課施設管理係へ郵送又は持参により提出してください。郵送に当たっては書留等の確実な方法で郵送してください。持参の場合は、新潟県の休日を定める条約（平成元年新潟県条例第5号）第1条に規定する休日を除く日の午前9時から午後5時までの間に警察本部装備施設課施設管理係へ持参してください。共有名義で入札に参加する場合は、共有者全員が連名で記入してください。

提出先：〒950-8553 新潟市中央区新光町4番地1

新潟県警察本部警務部装備施設課施設管理係

※ 入札参加申込をしていない方は、入札に参加できません。

※ この物件は、借地（佐渡市下久知字中浜18番2 登記簿面積：92㎡）を含みます。地権者には、本売払物件の購入者が継続して借用できることについて承諾を得ています。

入札申込者は、地権者と借地条件について協議を済ませた上で入札に参加してください。なお、地権者の連絡先は7ページ(2)にお問い合わせください。

入札後、地権者との協議不調を理由とした入札保証金、契約保証金の返還請求及び契約解除には応じられませんので、承知の上で入札に参加してください。

※ 入札書、委任状及び入札保証金等は下記(3)の入札時に提出して頂きますので、入札参加申込書と一緒に提出して頂く必要はありません。

### (3) 入札及び開札

日 時：令和8年8月7日（金）午前10時30分

場 所：佐渡警察署3階 講堂

※ 入札参加希望者は、本案内の内容（入札心得、県有財産売買契約書を含む。）をよく承知した上で入札してください。

入札書の入札金額と入札保証金

入札金額	=	建物分の消費税抜き
契約金額	=	建物分の消費税込み
入札保証金	=	契約金額の5%以上の額

1 入札金額

入札書には最低売却価格 1,680,000 円以上の金額を記載してください。

2 契約金額

入札金額に、建物分の消費税相当額を加算した金額が契約金額となります。  
 なお、建物価格は最低売却価格の土地・建物の価格按分を基に算出します。

【計算方法】

$$\text{入札金額} + \left( \text{入札金額} \times \frac{\text{最低売却価格 (建物分)}}{\text{最低売却価格 (土地建物合計)}} \times \text{消費税率} \right) = \text{契約金額}$$

※一円未満の端数は切り捨てます。

【計算例】

入札金額を 1,680,000 円とした場合の契約金額は、

$$1,680,000 \text{ 円} + \left( 1,680,000 \text{ 円} \times \frac{350,000 \text{ 円}}{1,680,000 \text{ 円}} \times 0.1 \right) = 1,715,000 \text{ 円}$$

【計算用】

入札金額を  円とした場合の契約金額は、

$$\left[ \text{入札金額} \right] + \left[ \left[ \text{入札金額} \right] \times \frac{350,000 \text{ 円}}{1,680,000 \text{ 円}} \times 0.1 \right] = \left[ \text{契約金額} \right] \text{ 円}$$

3 入札保証金

契約金額の5%以上の額（1円未満切上げ）となります。

【例】

入札金額 1,680,000 円（契約金額 1,715,000 円）の場合  
 入札保証金の額・・・1,715,000 円×0.05=85,750 円以上の額

案 内 図

名 称：旧河崎駐在所

所在地：佐渡市下久知字下小路 499 番 4 外 1 筆（住居表示：佐渡市下久知 499 番地 4）

【広域】



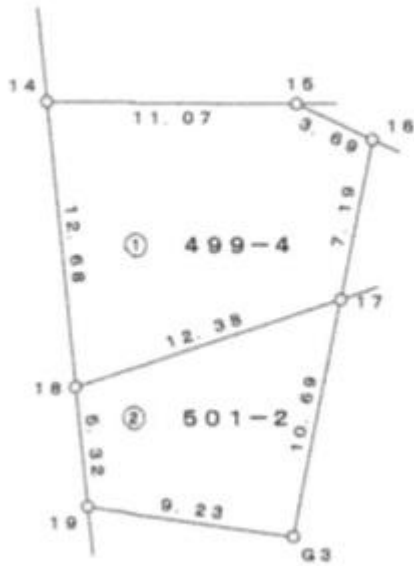
対象物件

【拡大】

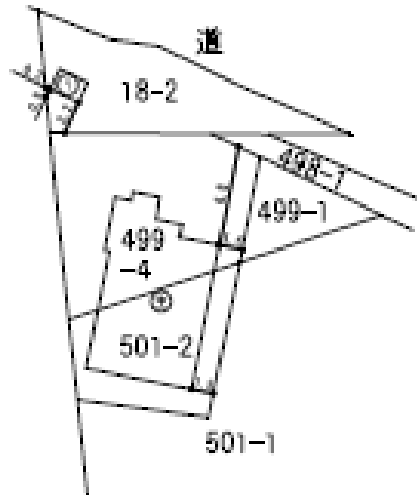


※ 地図出典：国土地理院地図

明 細 図



【建物位置図】



※ 18-2 は借地であるため、別途地権者と土地賃貸借契約の締結が必要になります。

# 入札心得

入札に参加しようとする者（以下「入札参加者」という。）は、本入札心得を熟読の上、入札してください。

なお、入札参加者は、入札執行職員の指示に従うものとします。

## 1 入札参加者

- (1) 入札に参加することができる者は、入札及び開札時までには会場に参集した者としてします。
- (2) 入札には、入札参加者本人又は本人の委任状（24～25 ページ参照）を持参した代理人のみが参加できるものとします。入札者が代理人であるとき（例：法人の代理で社員が入札するとき）は、入札前に必ず委任状を入札執行職員に提出してください。
- (3) 次のいずれかに該当する者は、入札に参加できません。
  - ア 地方自治法施行令第 167 条の 4 第 1 項に該当する者
  - イ 地方自治法施行令第 167 条の 4 第 2 項に該当する者で、その事実があった後 3 年を経過していない者、及びその者を代理人、支配人その他の使用人又は入札代理人として使用する者
  - ウ 国税、都道府県税、又は市町村税を滞納している者
  - エ 暴力団員による不当な行為の防止等に関する法律（平成 3 年法律第 77 号）第 2 条第 2 号から第 6 号までの規定に該当する者
  - オ 新潟県暴力団排除条例（平成 23 年 3 月 29 日条例第 23 号）第 2 条に規定する暴力団員又は暴力団若しくは暴力団員と社会的に非難されるべき関係を有する者
  - カ 無差別大量殺人行為を行った団体の規制に関する法律（平成 11 年法律第 147 号）第 5 条及び第 8 条第 2 項に掲げる処分を受けている団体、又は過去に受けたことがある団体、及びこれらの団体に所属している者
  - キ この入札に関する事務に従事する県職員
- (4) 申込期間内に入札参加申込をしていない者は、入札に参加できません。共有名義で入札に参加する場合は、入札参加申込書に共有者全員が連名で記入してください。
- (5) 共有名義を希望する場合は連名で入札してください。この場合、来場者は共有者のうち 1 人で結構です。
- (6) この物件は、借地（佐渡市下久知字中浜 18 番 2 登記簿面積：92 m<sup>2</sup>）を含みます。地権者には、本売払物件の購入者が継続して借用できるこ

とについて承諾を得ています。

入札申込者は、地権者と借地条件について協議を済ませた上で入札に参加してください。なお、地権者の連絡先は7ページ(2)にお問い合わせください。

入札後、地権者との協議不調を理由とした入札保証金、契約保証金の返還請求及び契約解除には応じられませんので、承知の上で入札に参加してください。

## 2 入札の方法

- (1) 入札参加者は、入札の際、入札保証金として契約金額の100分の5以上の金額を現金又は金融機関振出小切手で納めなければなりません。

なお、この入札保証金は、開札終了後速やかに、落札者を除き、保証金を納付したとき発行した領収書と引換えに入札者に還付します。ただし、契約の相手方となるべき者が納付した入札保証金は、当該契約書を交換したときにおいて契約保証金の全部又は一部に充当します。

- (2) 入札書(20~23ページ参照)の提出は、二枚封筒とし、入札書は中封筒に密封の上、中封筒の封皮には入札者本人の住所及び氏名等を記入し、外封筒には中封筒及び入札保証金を密封し、中封筒同様、その封皮に入札者本人の住所及び氏名等を記入してください。封筒の大きさ・色は自由です。(26ページ参照)
- (3) 提出済みの入札書は、その事由のいかんにかかわらず、引換え、変更又は取消しはできません。

## 3 入札の無効

次のいずれかに該当する入札は無効とします。

- (1) 一般競争入札の参加資格がない者のした入札又は代理人で代理権の確認を受けてない代理人がした入札
- (2) 入札書の記載事項のうち、入札金額、入札者の氏名その他主要な記載事項が識別し難い入札
- (3) 入札保証金を納付しない者又は入札保証金が契約金額の100分の5の額に達しない者がした入札
- (4) 同一の入札者が1物件につき2つ以上の入札をしたときは、その全部の入札
- (5) 入札参加者の押印すべき場所に押印のない入札
- (6) 入札書の金額を訂正した入札
- (7) 脅迫による入札
- (8) 入札者が不当に価格をせり上げ、又はせり下げる目的をもって連合その他不正の行為をしたと入札執行職員が認める場合における全部の入札

#### 4 開札

- (1) 開札は、入札会場において入札者の面前で行います。
- (2) 開札会場には、入札参加者（代理人を含む）以外の者は原則として入場することができません。

#### 5 落札者の決定方法

- (1) 落札者は、最低売却価格以上で最高の価格をもって有効な入札を行った者としてします。
- (2) 落札となるべき同価格の入札者が二人以上あるときは、その会場において、当該入札者のくじ引きにより落札者を決定します。この場合、当該入札者はくじ引きを辞退できません。
- (3) 落札者が落札の日から 30 日以内に契約を締結しないときは、その入札は無効となります。この場合の入札保証金は、新潟県に帰属することになります。

#### 6 契約に関する事項

- (1) 落札者は、契約の際、契約保証金として契約金額の 100 分の 10 以上の金額を現金又は金融機関振出小切手で納めなければなりません。  
なお、契約保証金は、申出により売買代金の一部に充当することができます。
- (2) 所有権の移転時期は、売買代金の支払いを完了した時とし、所有権の移転があった時、売払物件の引渡しをしたものとします。
- (3) 登記名義人及び契約相手方となるのは落札者本人です。中間省略登記には応じません。

#### 7 その他

- (1) 入札参加者は、顔写真がある公的証明書（運転免許証、又はマイナンバーカード等）を提示してください。
- (2) 入札書については、入札開始後、すぐに提出できるようにあらかじめ用意してください。
- (3) 開札後、入札調書を公表します。入札参加者の氏名及び入札金額が公開されますが、あらかじめご承知おきください。
- (4) 入札参加者全員の不備等により不調となった場合、再入札は行いません。
- (5) その他の入札に関する必要な事項は、新潟県財務規則に定めるところによります。

新潟県知事 花角 英世 様

申込人 住 所  
氏 名  
電話番号

## 入札参加申込書（旧河崎駐在所）

以下の売払物件について、一般競争入札の参加を申し込みます。

### 【売払物件】

土地（土地の定着物を含む。）

所在地番	種別	地目	登記面積(m <sup>2</sup> )
佐渡市下久知字下小路 499 番 4	土地	宅地	144.49
佐渡市下久知字小じ 501 番 2	土地	宅地	86.31

### 建物

所在地番	構造	用途	延床面積(m <sup>2</sup> )
佐渡市下久知字下小路 499 番地 4 佐渡市下久知字小じ 501 番地 2	木造、セメント瓦葺、 平家建	事務所	81.82
佐渡市下久知字中浜 18 番地 2 (借地上に建築)	木造、亜鉛メッキ鋼板ぶ き、平家建	物置	3.22

私は、上記売払物件の入札参加申込に当たり、次の事項を誓約のうえ申し込みます。

- 1 地方自治法施行令第 167 条の 4 第 1 項に該当する者ではありません。
- 2 地方自治法施行令第 167 条の 4 第 2 項に該当する者で、その事実があった後 3 年を経過していない者、及びその者を代理人、支配人その他の使用人又は入札代理人として使用する者ではありません。
- 3 国税、都道府県税、又は市町村税を滞納している者ではありません。
- 4 暴力団員による不当な行為の防止等に関する法律（平成 3 年法律第 77 号）第 2 条第 2 号から第 6 号までの規定に該当する者ではありません。
- 5 新潟県暴力団排除条例（平成 23 年 3 月 29 日条例第 23 号）第 2 条に規定する暴力団員又は暴力団若しくは暴力団員と社会的に非難されるべき関係を有する者ではありません。
- 6 無差別大量殺人行為を行った団体の規制に関する法律（平成 11 年法律第 147 号）第 5 条及び第 8 条第 2 項に掲げる処分を受けている団体、又は過去に受けたことがある団体、及びこれらの団体に所属している者ではありません。
- 7 この入札に関する事務に従事する県職員ではありません。
- 8 入札参加申込に当たり、売払物件、入札手続、売買契約条件、物件調書の内容等をすべて承知のうえ申し込みます。

# 《記載例》

令和●年●月●日

新潟県知事 花角 英世 様

申込人 住所 **新潟市中央区新光町4-1**  
氏名 **新警商事株式会社**  
**代表取締役 甲野 太郎**  
電話番号 **\*\*\* - \*\*\* - \*\*\***

## 入札参加申込書（旧河崎駐在所）

以下の売払物件について、一般競争入札の参加を申し込みます。

### 【売払物件】

土地（土地の定着物を含む。）

所在地番	種別	地目	登記面積(m <sup>2</sup> )
佐渡市下久知字下小路 499 番 4	土地	宅地	144.49
佐渡市下久知字小じ 501 番 2	土地	宅地	86.31

### 建物

所在地番	構造	用途	延床面積(m <sup>2</sup> )
佐渡市下久知字下小路 499 番地 4 佐渡市下久知字小じ 501 番地 2	木造、セメント瓦葺、 平家建	事務所	81.82
佐渡市下久知字中浜 18 番地 2 (借地上に建築)	木造、亜鉛メッキ鋼板ぶ き、平家建	物置	3.22

私は、上記売払物件の入札参加申込に当たり、次の事項を誓約のうえ申し込みます。

- 1 地方自治法施行令第167条の4第1項に該当する者ではありません。
- 2 地方自治法施行令第167条の4第2項に該当する者で、その事実があった後3年を経過していない者、及びその者を代理人、支配人その他の使用人又は入札代理人として使用する者ではありません。
- 3 国税、都道府県税、又は市町村税を滞納している者ではありません。
- 4 暴力団員による不当な行為の防止等に関する法律（平成3年法律第77号）第2条第2号から第6号までの規定に該当する者ではありません。
- 5 新潟県暴力団排除条例（平成23年3月29日条例第23号）第2条に規定する暴力団員又は暴力団若しくは暴力団員と社会的に非難されるべき関係を有する者ではありません。
- 6 無差別大量殺人行為を行った団体の規制に関する法律（平成11年法律第147号）第5条及び第8条第2項に掲げる処分を受けている団体、又は過去に受けたことがある団体、及びこれらの団体に所属している者ではありません。
- 7 この入札に関する事務に従事する県職員ではありません。
- 8 入札参加申込に当たり、売払物件、入札手続、売買契約条件、物件調書の内容等をすべて承知のうえ申し込みます。

※ 住所、氏名は入札書と同一とすること。

※ 共有名義で入札に参加する場合、申込人の欄を適宜追加し、共有者全員が連名で記入してください。

# 入札書

## 1 入札金額

--	--	--	--	--	--	--	--	--	--

## 2 入札保証金

--	--	--	--	--	--	--	--	--	--

## 3 入札物件

土地(土地の定着物を含む。)

物件番号	所在地番	地目	登記面積(m <sup>2</sup> )
警-8-1	佐渡市下久知字下小路499番4	宅地	144.49
	佐渡市下久知字小じ501番2	宅地	86.31

建物

物件番号	所在	構造	種類	延床面積(m <sup>2</sup> )
警-8-1	佐渡市下久知字下小路499番地4 佐渡市下久知字小じ501番地2	木造、セメント瓦葺、 平家建	事務所	81.82
	佐渡市下久知字中浜18番地2 (借地上に建築)	木造、亜鉛メッキ鋼 板ぶき、平家建	物置	3.22

新潟県財務規則及びこれに基づく入札条件を承認のうえ入札します。

令和 年 月 日

住所

氏名

印

新潟県知事 花角 英世 様

# 《記 載 例》 入 札 書

## 1 入札金額

		¥	1	6	8	0	0	0	0
--	--	---	---	---	---	---	---	---	---

※最低売却価格以上の額をご記入ください。

## 2 入札保証金

				¥	8	5	7	5	0
--	--	--	--	---	---	---	---	---	---

※契約金額の5%以上の金額が必要です。(1円未満切り上げ)

## 3 入札物件

土地(土地の定着物を含む。)

物件番号	所在地番	地目	登記面積(m <sup>2</sup> )
警-8-1	佐渡市下久知字下小路499番4	宅地	144.49
	佐渡市下久知字小じ501番2	宅地	86.31

建物

物件番号	所在	構造	種類	延床面積(m <sup>2</sup> )
警-8-1	佐渡市下久知字下小路499番地4 佐渡市下久知字小じ501番地2	木造、セメント瓦 葺、平家建	事務所	81.82
	佐渡市下久知字中浜18番地2 (借地上に建築)	木造、亜鉛メッキ鋼 板ぶき、平家建	物置	3.22

新潟県財務規則及びこれに基づく入札条件を承認のうえ入札します。

令和 8 年 ● 月 ● 日

住 所      新潟市中央区新光町4-1

氏 名      新警商事株式会社  
代表取締役 甲野 太郎



新潟県知事      花角 英世      様

※入札金額・入札保証金の金額の頭に「¥」マークを付けること。  
 ※個人の場合は、認印を押印すること。  
 ※法人の場合は、代表者印を押印すること。

# 入 札 書

1 入札金額

--	--	--	--	--	--	--	--	--	--

2 入札保証金

--	--	--	--	--	--	--	--	--	--

3 入札物件

土地(土地の定着物を含む。)

物件番号	所在地番	地目	登記面積(m <sup>2</sup> )
警-8-1	佐渡市下久知字下小路499番4	宅地	144.49
	佐渡市下久知字小じ501番2	宅地	86.31

建物

物件番号	所在	構造	種類	延床面積(m <sup>2</sup> )
警-8-1	佐渡市下久知字下小路499番地4 佐渡市下久知字小じ501番地2	木造、セメント瓦 葺、平家建	事務所	81.82
	佐渡市下久知字中浜18番地2 (借地上に建築)	木造、亜鉛メッキ鋼 板ぶき、平家建	物置	3.22

新潟県財務規則及びこれに基づく入札条件を承認のうえ入札します。

令和      年      月      日

住 所

氏 名

代理人氏名

印

新潟県知事      花角 英世      様

(代理人による場合)

《記載例》

入札書

1 入札金額

		¥	1	6	8	0	0	0	0
--	--	---	---	---	---	---	---	---	---

※最低売却価格以上の額をご記入ください。

2 入札保証金

				¥	8	5	7	5	0
--	--	--	--	---	---	---	---	---	---

※契約金額の5%以上の金額が必要です。(1円未満切り上げ)

3 入札物件

土地(土地の定着物を含む。)

物件番号	所在地番	地目	登記面積(m <sup>2</sup> )
警-8-1	佐渡市下久知字下小路499番4	宅地	144.49
	佐渡市下久知字小じ501番2	宅地	86.31

建物

物件番号	所在	構造	種類	延床面積(m <sup>2</sup> )
警-8-1	佐渡市下久知字下小路499番地4 佐渡市下久知字小じ501番地2	木造、セメント瓦葺、平家建	事務所	81.82
	佐渡市下久知字中浜18番地2 (借地上に建築)	木造、亜鉛メッキ鋼板ぶき、平家建	物置	3.22

新潟県財務規則及びこれに基づく入札条件を承認のうえ入札します。

令和 8 年 ● 月 ● 日

住所 新潟市中央区新光町4-1

氏名 新警商事株式会社  
代表取締役 甲野 太郎

代理人氏名 乙山 花子 

新潟県知事 花角 英世 様

※入札金額・入札保証金の金額の頭に「¥」マークを付けること。

※個人の場合は認印を押印すること。

※代理人の印は、委任状と同一の印を押印すること。

# 委任状

私は 印 を代理人と定め、下記の権限を委任します。

記

件名

旧河崎駐在所の売却

(所在地：佐渡市下久知字下小路 499 番 4 外 1 筆)

上記の入札及び見積に関する一切の件

令和 年 月 日

住所

氏名

印

新潟県知事 花角 英世 様

# 《記 載 例》 委 任 状

私は **乙山 花子**  を代理人と定め、下記の権限を委任します。

記

件 名

**旧河崎駐在所の売却**


(所在地：佐渡市下久知字下小路 499 番 4 外 1 筆)

上記の入札及び見積に関する一切の件

令和 ●年 ●月 ●日

住 所 **新潟市中央区新光町 4 - 1**

氏 名 **新警商事株式会社**  
**代表取締役 甲野 太郎**

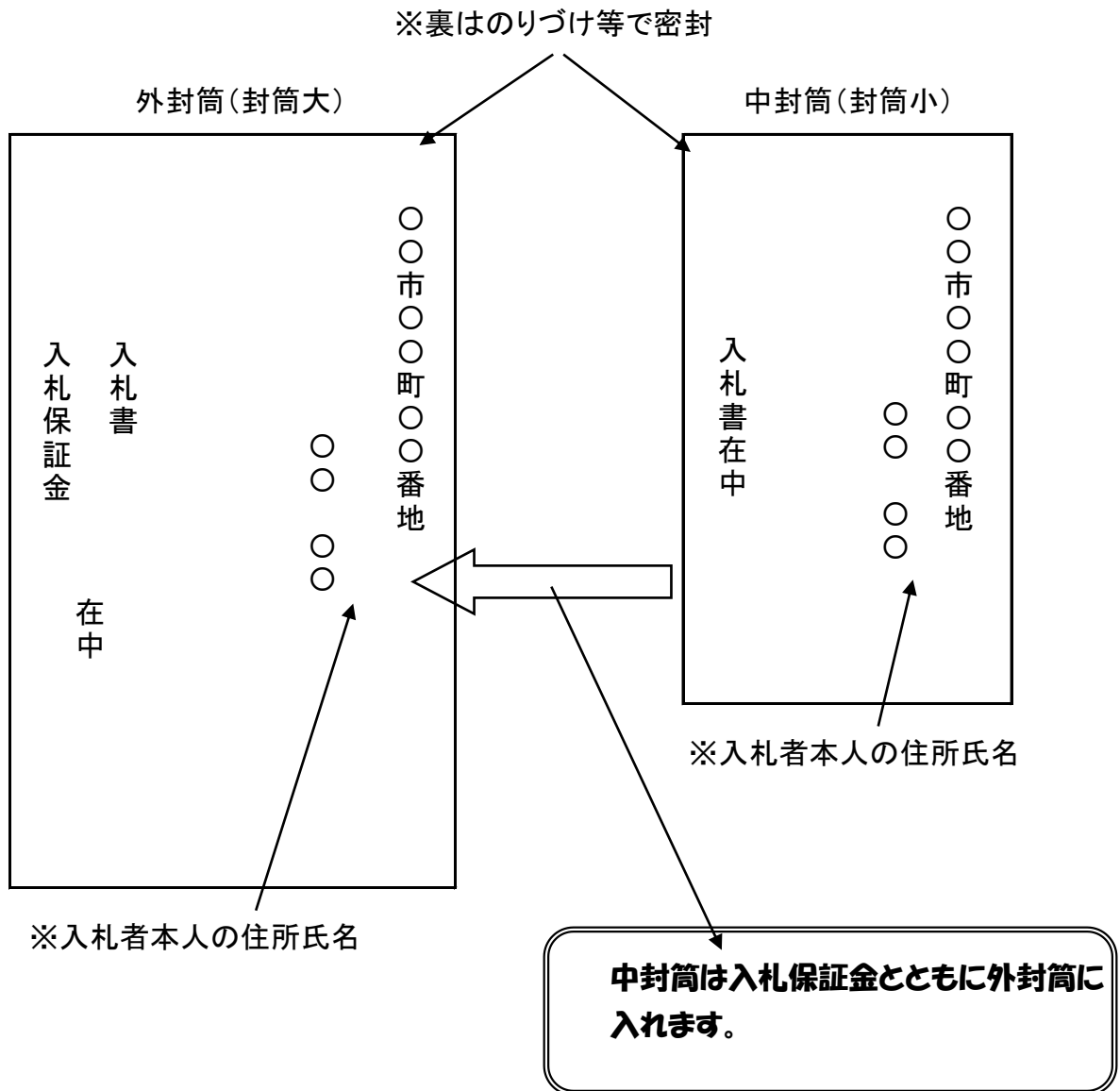
 代表者印

新潟県知事 花角 英世 様

※法人の場合は、代表者印を押印すること。

※代理人の印は、入札書（見積書）と同じ印であること。

## 「封筒」 記載例



※各封筒の大きさ、色は自由です。

※委任状は封筒に入れず、入札前に入札執行職員に提出してください。

## 暴力団等の排除に関する誓約書

令和 年 月 日

甲 新潟県知事 殿

住 所

乙 氏 名

生年月日

(個人の場合)

私は、新潟県と県有財産売買契約を締結し、その債務を履行するに際し、次の事項を誓約します。

- 1 自社（契約者が個人である場合にはその者）又は自社の役員等（法人である場合は役員又は支店若しくは営業所の代表者その他これらと同等の責任を有する者をいい、法人以外の団体である場合は代表者、理事その他これらと同等の責任を有する者をいう。）は、契約締結から履行が完了するまでの間、次のいずれにも該当することはありません。
  - (1) 暴力団（暴力団員による不当な行為の防止等に関する法律（平成3年法律第77号。以下「法」という。）第2条第2号に規定する暴力団をいう。以下同じ。）
  - (2) 暴力団員（法第2条第6号に規定する暴力団員をいう。以下同じ。）
  - (3) 暴力団又は暴力団員がその経営又は運営に実質的に関与している者
  - (4) 自己、その属する法人その他の団体若しくは第三者の不正の利益を図る目的又は第三者に損害を加える目的をもって、暴力団又は暴力団員を利用している者
  - (5) 暴力団又は暴力団員に対して資金等を提供し、又は便宜を供与するなど直接的又は積極的に暴力団の維持運営に協力し、又は関与している者
  - (6) 暴力団又は暴力団員であることを知りながらこれを不当に利用している者
  - (7) (3)から(6)に掲げる者のほか、暴力団又は暴力団員と社会的に非難されるべき関係を有する者
- 2 1の誓約事項に虚偽の内容があった場合には、新潟県に契約の解除権及びこれに伴う損害賠償請求権が生じることを認めます。

## 県有財産売買契約書(案)

売主新潟県（以下「甲」という。）と買主〇〇〇〇（以下「乙」という。）とは、次の条項により県有財産売買契約を締結する。

（信義誠実の原則）

第1条 甲乙両者は、信義を重んじ、誠実にこの契約を履行しなければならない。

（売買物件及び売買代金）

第2条 甲は、その所有する末尾記載の売買物件（以下「売買物件」という。）を現状有姿のまま乙に金〇〇〇〇円で売り渡し、乙はこれを買受けるものとする。

2 甲乙両者は、前項の売買代金（以下「売買代金」という。）が、この契約締結後、乙が末尾記載の売買物件の土地に土壌汚染その他契約の内容に適合しないことを発見しても、甲が第10条の契約不適合責任を負わないことを考慮した金額であることを確認する。

（契約保証金）

第3条 乙は、契約保証金として金〇〇〇〇円（売買代金の100分の10）以上を、この契約締結日までに甲に納入するものとする。ただし、売買代金を即納する場合は、契約保証金を免除する。

2 前項の契約保証金には、利子を付さないものとする。

3 契約保証金は、損害賠償の予定又はその一部と解釈しないものとする。

4 甲は、乙が売買代金全額を甲に納入した後に、第1項の契約保証金を乙の指定する銀行口座へ送金して返金する。ただし、第5条の規定により売買代金に充当した場合は返金しない。

（売買代金の支払）

第4条 乙は、第2条第1項に定める売買代金を、甲の指定する方法により、令和〇年〇月〇日（以下「指定期日」という。）までに一括して支払わなければならない。ただし、第5条の規定により、乙から甲に契約保証金の充当の申出があった場合は、売買代金から乙が納入済の契約保証金を除く金額を支払うものとする。

2 乙は、前項に定める指定期日までに売買代金を支払わないときは、指定期日の翌日から支払の日までの期間について、その未払額に年10.95パーセントの割合を乗じて計算した金額を遅延損害金として甲に支払わなければならない。

（契約保証金の充当）

第5条 甲は、乙が第3条第1項に定める契約保証金を売買代金の一部に充当するよう甲に申し出て、かつ、前条第1項ただし書の規定による売買代金の支払を完了したときは、契約保証金を甲において売買代金に充当する。

（契約保証金の処分）

第6条 甲は、乙が指定期日までに第4条第1項の規定による売買代金の支払を完了しないとき、又はその指定期日までに第15条の規定によりこの契約を解除したと

きは、契約保証金を没収し、なお損害額に及ばないときは、その不足額を徴収できるものとする。

(所有権の移転時期及び売買物件の引渡し)

第7条 売買物件の所有権は、乙が第4条第1項の規定による売買代金及び第4条第2項に規定する遅延損害金の支払を完了したときに甲から乙に移転する。

2 前項の規定により売買物件の所有権が移転したとき、現状有姿のまま売買物件の引渡しをしたものとする。

(登記の嘱託)

第8条 乙は、前条の規定により売買物件の所有権が移転したときは、速やかに甲に対し所有権の移転登記に必要な書類を提出して移転登記を請求するものとし、甲はその請求により、遅滞なく所有権の移転登記を嘱託するものとする。

2 前項の所有権移転登記に要する登録免許税その他の経費は、乙の負担とする。

(危険負担)

第9条 この契約締結後、引渡しが完了するときまでの間において、売買物件が甲又は乙のいずれの責めに帰することのできない事由により、売買物件を引き渡すことができなくなったときは、乙は、売買代金の一部又は全部の支払を拒むことができる。

2 この契約締結後、引渡しが完了するときまでの間において、乙の責めに帰すべき事由により、売買物件を引き渡すことができなくなったときは、乙は、売買代金の一部又は全部の支払を拒むことができない。

(契約不適合責任)

第10条 乙は、この契約締結後、売買物件に面積の不足その他契約の内容に適合しないことを発見しても、甲に対して契約内容不適合を理由とする追完請求、代金減額請求、契約の解除、損害賠償請求又はその他一切の請求をすることができない。

(地中埋設物等による責任)

第11条 売買物件である土地について地中埋設物又は土壤汚染が確認された場合は、その除去費用等は乙が負担するものとし、甲は損害賠償、契約の解除、又はその他一切の責任を負わない。

(建物の解体撤去又は改修等による適切な管理)

第12条 売買物件である建物については、買主が解体撤去又は耐震診断・改修等を行い適切に管理することにより、十分な安全確保を図るものとする。

2 乙が行う前項の建物の解体撤去又は改修等に際し、当該建物についてアスベストの含有が確認された場合は、その除去費用等は乙が負担するものとし、甲は損害賠償、契約の解除、その他一切の責任を負わない。

(用途の制限事項)

第13条 乙は、売買物件の引渡しの日から5年間、風俗営業等の規制及び業務の適正化等に関する法律(昭和23年法律第122号)第2条第1項に規定する風俗営業、

同条第5項に規定する性風俗関連特殊営業、同条第13項に規定する接客業務受託営業その他これに類する業の営業に供することはできない。また、これらの用に供されることを知りながら、売買物件の所有権を第三者に移転し、又は売買物件にかかる賃借権、使用借権による権利その他の使用及び収益を目的とする権利を第三者に取得させてはならない。

- 2 乙は、売買物件の引渡しの日から5年間、暴力団員による不当な行為の防止等に関する法律（平成3年法律第77号）第2条第2号に規定する暴力団の事務所の用に供することはできない。また、これらの用に供されることを知りながら、売買物件の所有権を第三者に移転し、又は売買物件にかかる賃借権、使用借権による権利その他の使用及び収益を目的とする権利を第三者に取得させてはならない。
- 3 乙は、売買物件の引渡しの日から5年間、無差別大量殺人行為を行った団体の規制に関する法律（平成11年法律第147号）第5条及び第8条第2項に掲げる処分を受けている団体、又は過去に受けたことがある団体、及びこれらの団体に所属している者の活動の用に供することはできない。また、これらの用に供されることを知りながら、売買物件の所有権を第三者に移転し、又は売買物件にかかる賃借権、使用借権による権利その他の使用及び収益を目的とする権利を第三者に取得させてはならない。
- 4 乙は、売買物件について第三者に所有権を移転し、又は地上権、賃借権、その他の権利を設定する場合において、当該第三者が売買物件を使用収益するときは、第1項から第3項に掲げる義務を書面により承継させ、当該第三者に対して当該義務を履行させなければならない。ただし、売買物件の引渡しの日から5年間を超えた場合はこの限りでない。
- 5 前項の規定は、当該第三者から権利を譲渡されたその後の譲受人に対して準用する。乙は、第三者との契約において、第三者が売買物件を処分するときは、第1項から第3項に定める義務を書面により承継させ、当該第三者に対して当該義務を履行させなければならない。ただし、売買物件の引渡しの日から5年間を超えた場合はこの限りでない。

（実地調査等）

- 第14条 甲は、前条に定める期間が満了するときまで必要に応じて、乙に対し、所要の報告若しくは資料の提出を求め、又は実地に調査することができる。この場合、乙は、報告若しくは資料の提出を怠り、又は実地調査を拒み、若しくは妨げてはならない。
- 2 乙は、売買物件について第三者に所有権を移転し、又は地上権及び賃借権その他の権利を設定する場合（抵当権を除く。）において、当該第三者が売買物件を使用収益するときは、前項に定める義務を書面により承継させ、当該第三者に対して当該義務を履行させなければならない。ただし、売買物件の引渡しの日から5年間を超えた場合はこの限りでない。

（契約の解除）

- 第15条 甲は、乙が次の各号のいずれかに該当するときは、この契約を解除することができる。
- (1) その役員等（乙が個人である場合はその者を、乙が法人である場合にはその役員又はその支店若しくは営業所の代表者をいう。以下この項において同じ。）が

暴力団員による不当な行為の防止等に関する法律第2条第6号に規定する暴力団員(以下この項において「暴力団員」という。)であると認められるとき。

- (2) 暴力団(暴力団員による不当な行為の防止等に関する法律第2条第2号に規定する暴力団をいう。以下この項において同じ。)又は暴力団員が経営に実質的に関与していると認められるとき。
  - (3) その役員等が、自己、自社若しくは第三者の不正の利益を図る目的又は第三者に損害を加える目的をもって暴力団又は暴力団員を利用したと認められるとき。
  - (4) その役員等が、暴力団又は暴力団員に対して資金等を供給し、又は便宜を供与する等直接的又は積極的に暴力団の維持又は運営に協力し、又は関与していると認められるとき。
  - (5) その役員等が暴力団又は暴力団員と社会的に非難されるべき関係を有すると認められるとき。
- 2 甲は、乙がこの契約に定める義務を履行しないときは、何らの催告をしないで、この契約を解除することができる。
  - 3 乙は、前2項の規定に基づく契約解除により損害を受けた場合であっても、甲に損害賠償を請求できない。

(原状回復義務等)

- 第16条 甲が、前条の規定により本契約を解除した場合は、乙は、甲の指示する期日までに、乙の負担において売買物件を原状に回復して甲に返還しなければならない。ただし、甲が売買物件を原状に回復させることが適当でないと認める場合は、現状のまま返還することができる。
- 2 乙は、前項に定めるところにより、売買物件を甲に返還するときは、甲の指定する期日までに、売買物件の所有権移転登記抹消の承諾書を甲に提出しなければならない。

(損害賠償)

- 第17条 乙は、この契約に定める義務を履行しないために甲に損害を与えたときは、甲の定める損害賠償金を甲に支払うものとする。

(契約の費用)

- 第18条 この契約の締結に要する費用は、乙の負担とする。

(疑義等の決定)

- 第19条 この契約について疑義が生じたとき又はこの契約に定めのない事項については、甲乙協議の上、決定する。

(管轄裁判所)

- 第20条 本契約に関する訴訟は、新潟県庁所在地を管轄する新潟地方裁判所を管轄裁判所とするものとする。

(売買物件の特記事項)

- 第21条 乙は、売買物件が売買契約書添付の物件調書の内容であることを了承した上、売買物件を買い受けるものとする。

この契約を証するため、本書2通を作成し、甲乙記名押印の上、各自1通を保有する。(本書を電磁的記録で作成する場合は、当事者双方が電子署名を行い、各自その電磁的記録を保管する。)

令和〇年〇月〇日

新潟県新潟市中央区新光町4番地1  
 甲 新潟県  
 代表者 新潟県知事 花角 英世

住所  
 乙 (称号)  
 氏名又は代表者職氏名

土地 (土地の定着物を含む。)

所在地番	地目	数 量 (㎡)			
		公簿面積		実測面積	
佐渡市下久知字下小路 499 番 4	宅地	144	49	144	49
佐渡市下久知字小じ 501 番 2	宅地	86	31	86	31

建物

所在地番	構造	種類	延床面積 (㎡)	
佐渡市下久知字下小路 499 番地 4 佐渡市下久知字小じ 501 番地 2	木造、セメント瓦葺、平家建	事務所	81	82
佐渡市下久知字中浜 18 番 地 2	木造、亜鉛メッキ鋼板ぶき、 平家建	物置	3	22

※ 物置は「佐渡市下久知字中浜 18 番地 2」の借地上に建築されている。

令和 年 月 日

新潟県知事 花角 英世 様

申込人 住所  
氏名  
電話番号

## 県有財産売払申込書(旧河崎駐在所)

以下の県有財産の売払いを申し込みます。

金額 \_\_\_\_\_ 円(最低売却価格以上の金額をご記入ください。)

土地(土地の定着物を含む。)

所在地番	種別	地目	登記面積(m <sup>2</sup> )
佐渡市下久知字下小路 499 番 4	土地	宅地	144.49
佐渡市下久知字小じ 501 番 2	土地	宅地	86.31

建物

所在地番	構造	用途	延床面積(m <sup>2</sup> )
佐渡市下久知字下小路 499 番地 4 佐渡市下久知字小じ 501 番地 2	木造、セメント瓦葺、 平家建	事務所	81.82
佐渡市下久知字中浜 18 番地 2 (借地上に建築)	木造、亜鉛メッキ鋼板 ぶき、平家建	物置	3.22

私は、新潟県が実施する上記県有財産の売払いに当たり、次の事項を誓約のうえ申し込みます。

- 1 地方自治法施行令第 167 条の 4 第 1 項に該当する者ではありません。
- 2 地方自治法施行令第 167 条の 4 第 2 項に該当する者で、その事実があった後 3 年を経過していない者、及びその者を代理人、支配人その他の使用人又は入札代理人として使用する者ではありません。
- 3 国税、都道府県税、又は市町村税を滞納している者ではありません。
- 4 暴力団員による不当な行為の防止等に関する法律(平成 3 年法律第 77 号)第 2 条第 2 号から第 6 号までの規定に該当する者ではありません。
- 5 新潟県暴力団排除条例(平成 23 年 3 月 29 日条例第 23 号)第 2 条に規定する暴力団員又は暴力団若しくは暴力団員と社会的に非難されるべき関係を有する者ではありません。
- 6 無差別大量殺人行為を行った団体の規制に関する法律(平成 11 年法律第 147 号)第 5 条及び第 8 条第 2 項に掲げる処分を受けている団体、又は過去に受けたことがある団体、及びこれらの団体に所属している者ではありません。
- 7 この売払に関する事務に従事する県職員ではありません。
- 8 県有財産売払申込に当たり、売払物件、売買契約条件、物件調書の内容等をすべて承知のうえ申し込みます。

【添付書類】

- 1 住民票抄本(法人の場合は現在事項全部証明書)
- 2 印鑑登録証明書(法人の場合は印鑑証明書)