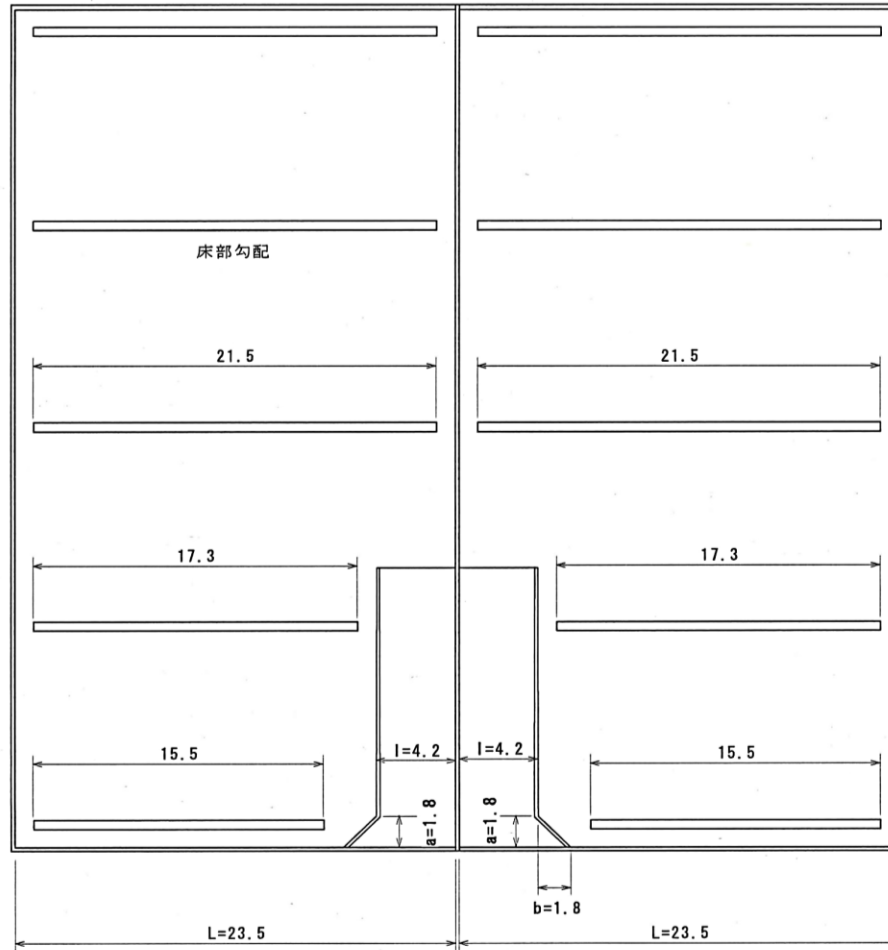


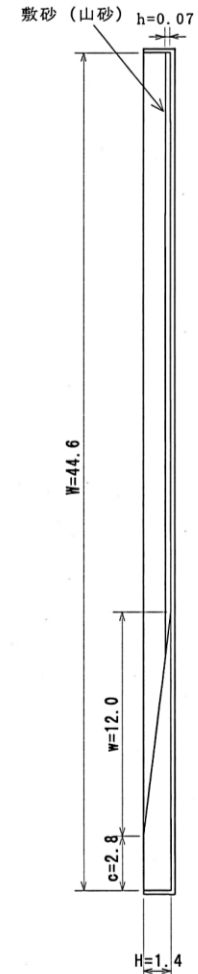
天日乾燥池 11号

天日乾燥池 12号



平面図

単位：m

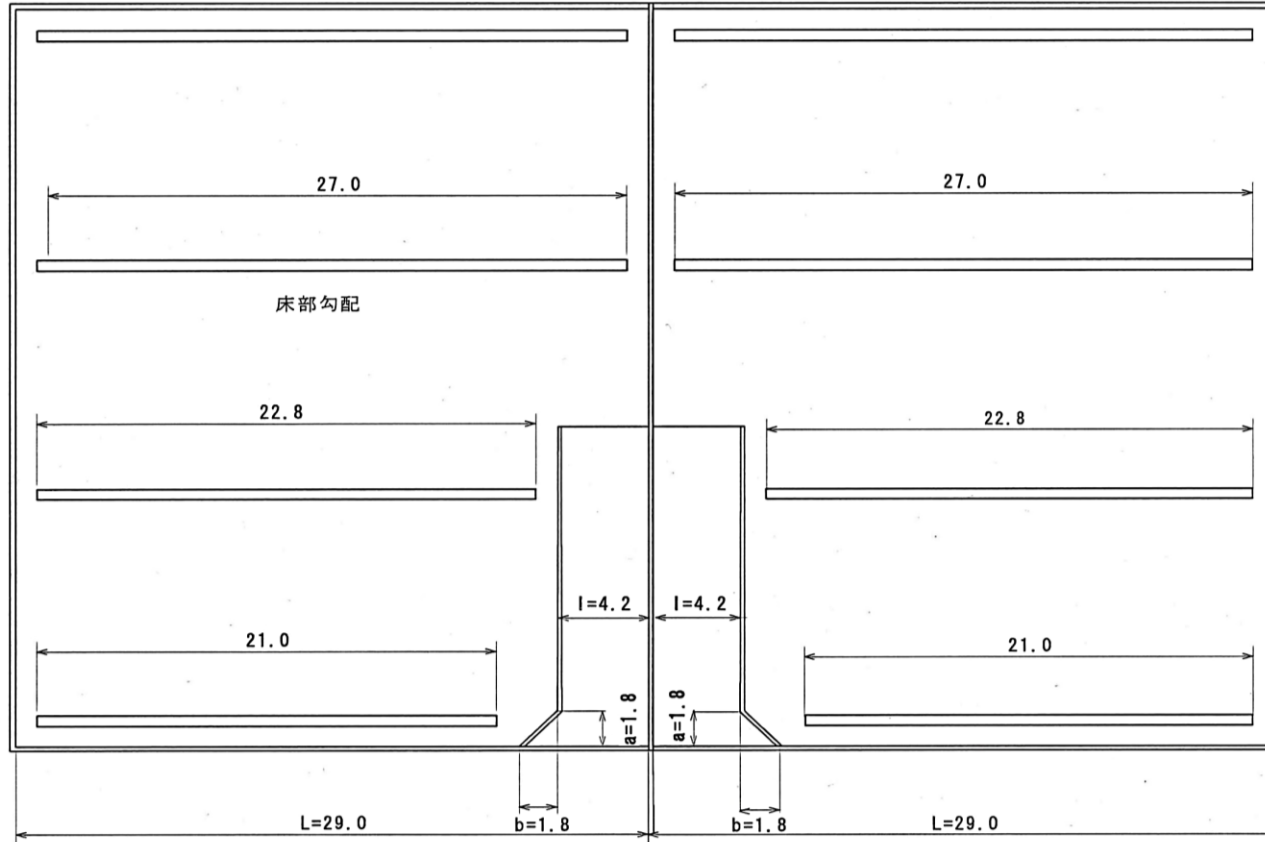


断面図

委託名	上越工業用水道 天日乾燥池整備及び発生土運搬業務委託				
図面名称	天日乾燥池11・12号池構造図				
図面番号	2/9	調査	-	縮尺	-
日付	2026年6月				
上越利水事務所					

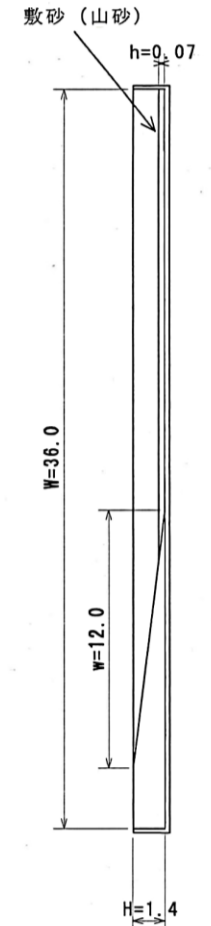
天日乾燥池 13号

天日乾燥池 14号



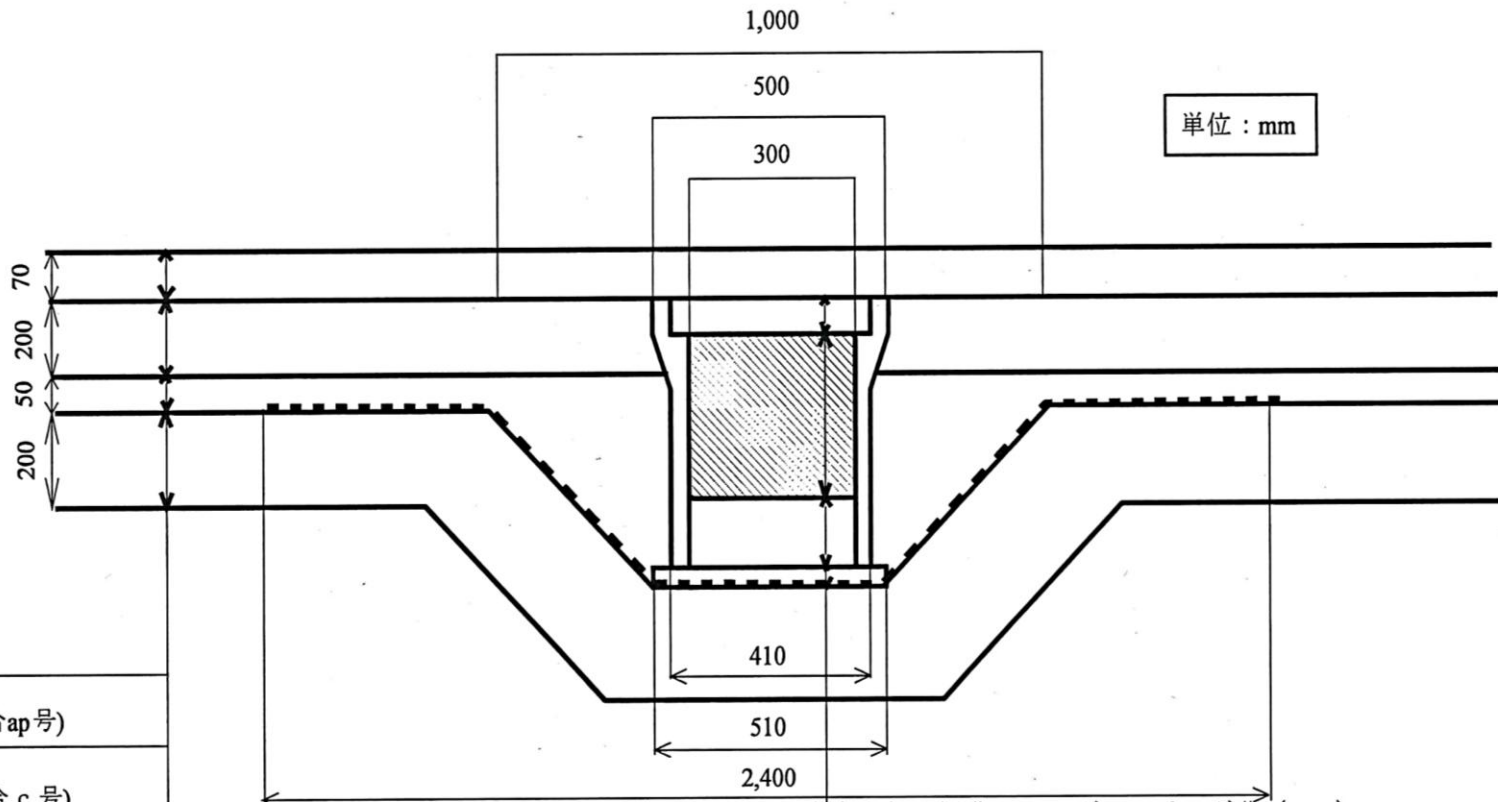
平面図

単位：m



断面図

委託名	上越工業用水道 天日乾燥池整備及び発生土運搬業務委託				
図面名称	天日乾燥池13・14号池構造図				
図面番号	3/9	調査	-	縮尺	-
日付	2026年6月				
上越利水事務所					

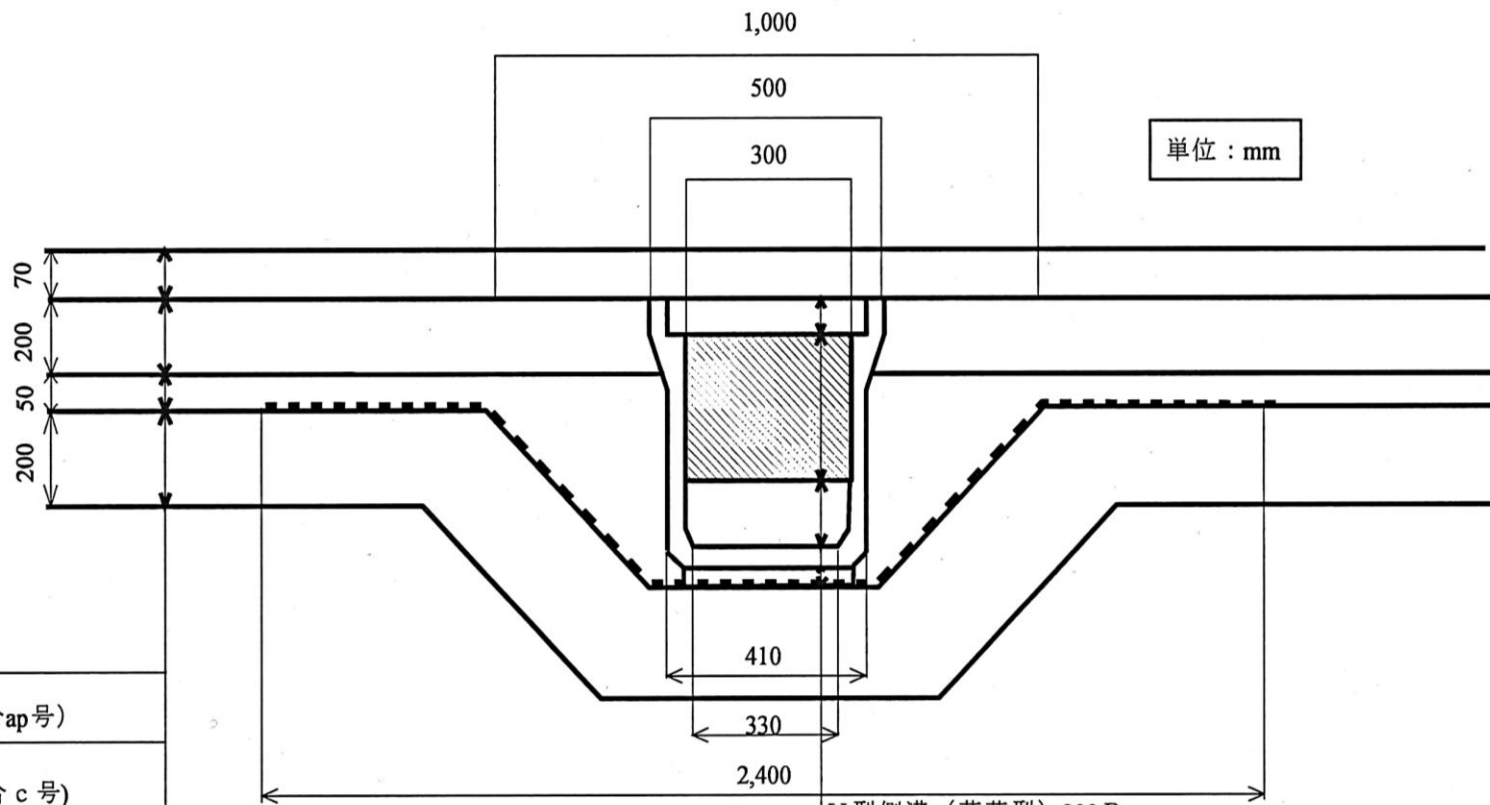


単位：mm

- 敷砂 (洗い砂)
- 躯体コンクリート(配合ap号)
- 均しコンクリート(配合c号)
- 基礎材 (φ40mmクラッシャーラン)

- 自由勾配側溝300×400グレーチング蓋 (T-20)
- フィルター材 (靱殻) 平均 t=300
- インバートコンクリート (配合C号) 平均t=150
- 均しコンクリート (配合C号) t=50
- ペントナントシート t=3.5

委託名	上越工業用水道 天日乾燥池整備及び発生土運搬業務委託				
図面名称	天日乾燥池1~10号池側溝断面図				
図面番号	4/9	調査	-	縮尺	-
日付	2026年6月				
上越利水事務所					



単位 : mm

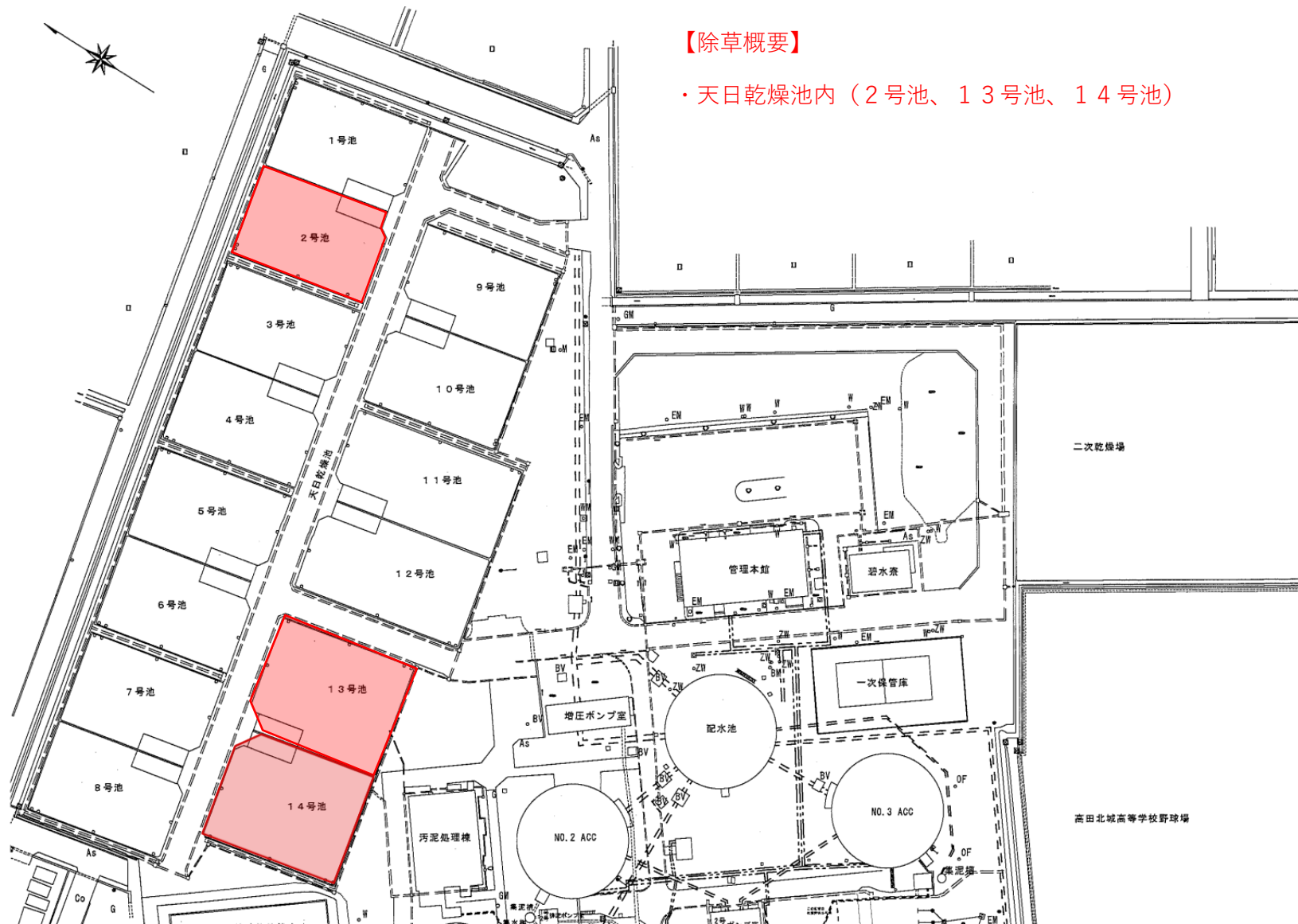
- 敷砂 (洗い砂)
- 躯体コンクリート(配合ap号)
- 均しコンクリート(配合c号)
- 基礎材 (φ40mmクラッシャーラン)

- U型側溝 (落蓋型) 300 B
- フィルター材 (珪殻) 平均 t=250
- インバートコンクリート (配合C号) 平均t=150
- 均しコンクリート (配合C号) t=50
- ペントナントシート t=3.5

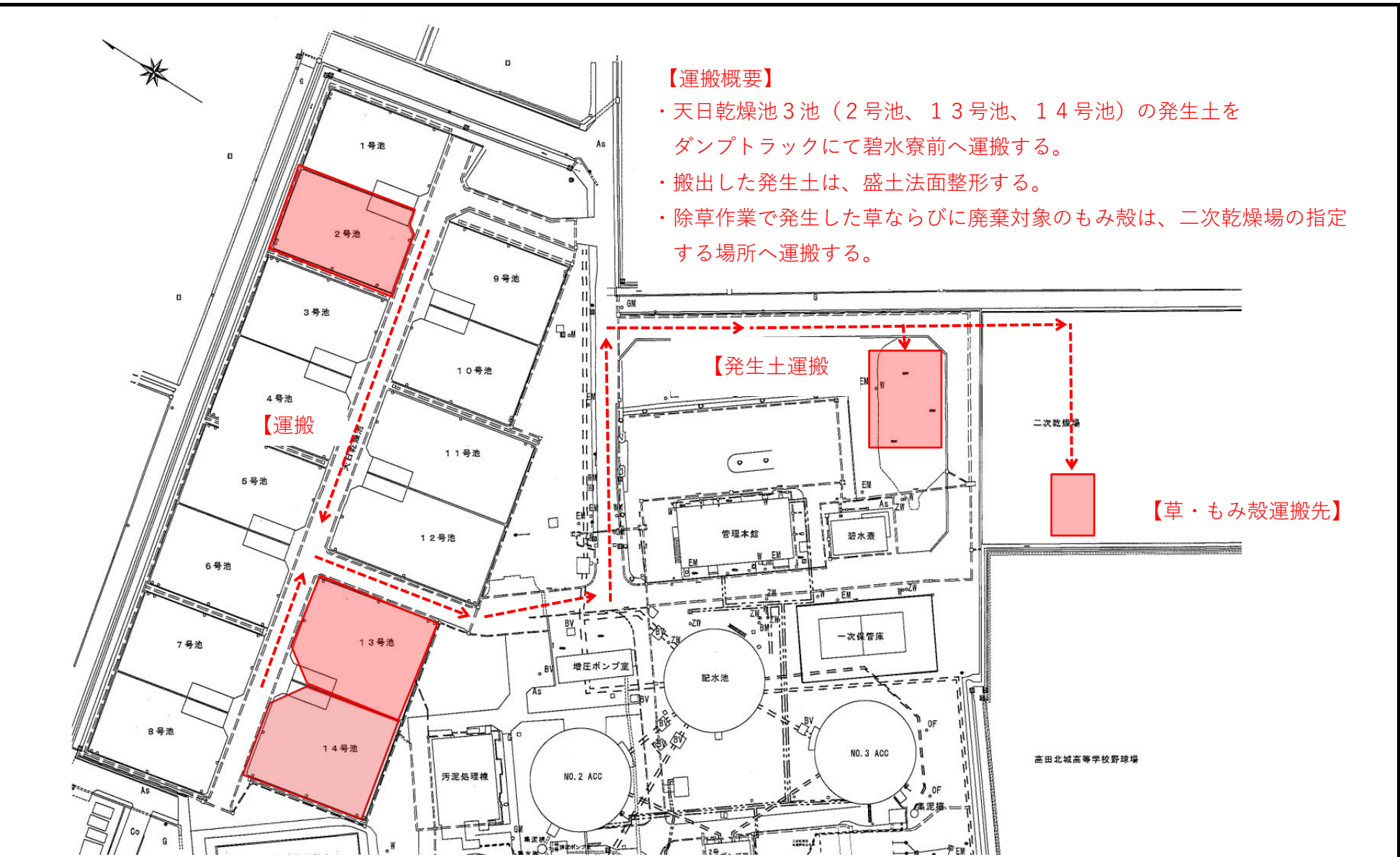
委託名	上越工業用水道 天日乾燥池整備及び発生土運搬業務委託				
図面名称	天日乾燥池11~14号池側溝断面図				
図面番号	5/9	調査	-	縮尺	-
日付	2026年6月				
上越利水事務所					

【除草概要】

・天日乾燥池内（2号池、13号池、14号池）



委託名	上越工業用水道 天日乾燥池整備及び発生土運搬業務委託				
図面名称	除草概要図				
図面番号	6/9	調査	-	縮尺	-
日付	2026年6月				
上越利水事務所					



【運搬概要】

- ・天日乾燥池3池（2号池、13号池、14号池）の発生土をダンプトラックにて碧水寮前へ運搬する。
- ・搬出した発生土は、盛土法面整形する。
- ・除草作業で発生した草ならびに廃棄対象のもみ殻は、二次乾燥場の指定する場所へ運搬する。

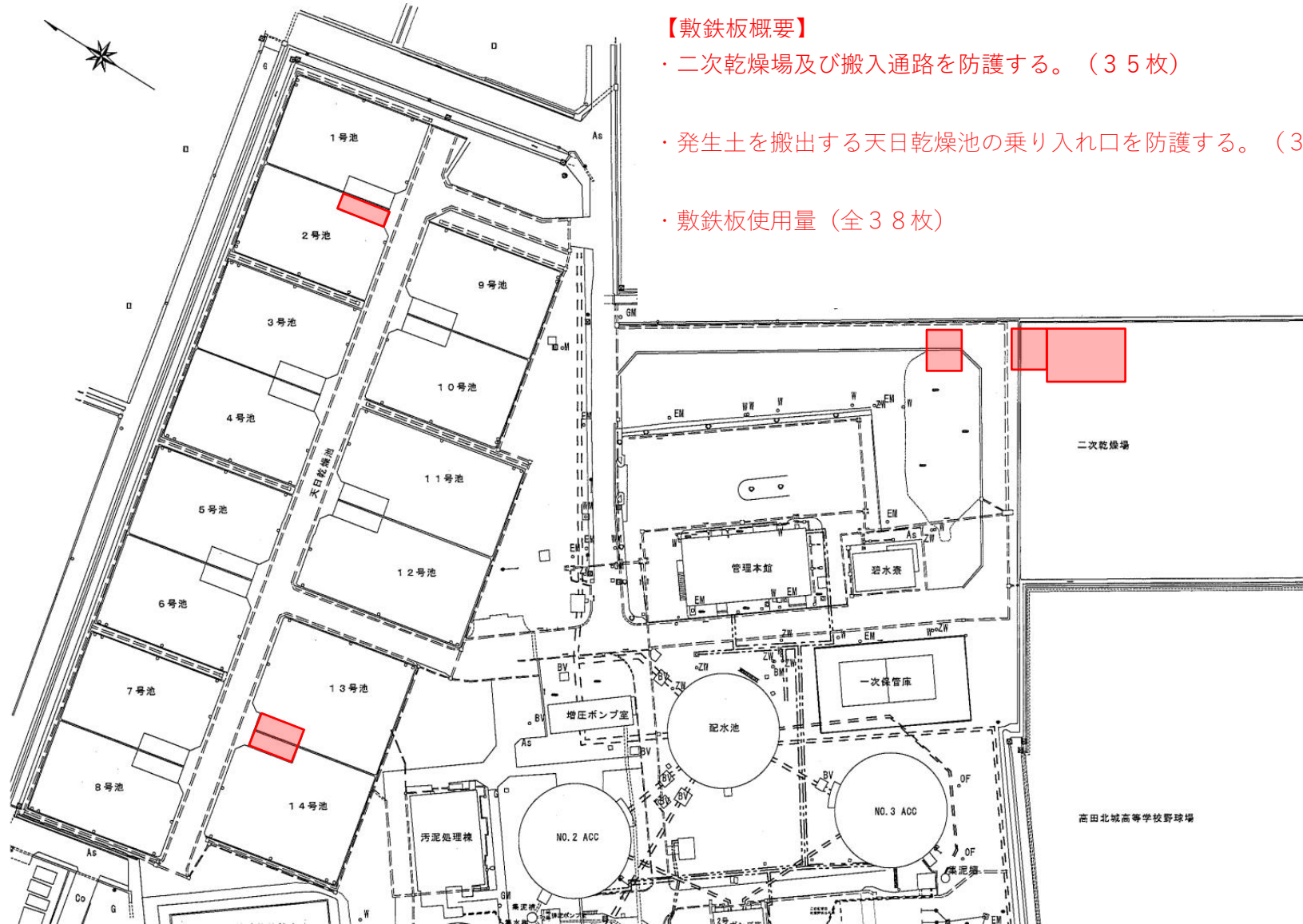
【発生土運搬】

【草・もみ殻運搬先】

委託名	上越工業用水道 天日乾燥池整備及び発生土運搬業務委託				
図面名称	発生土搬出概要図				
図面番号	7/9	調査	-	縮尺	-
日付	2026年6月				
上越利水事務所					

【敷鉄板概要】

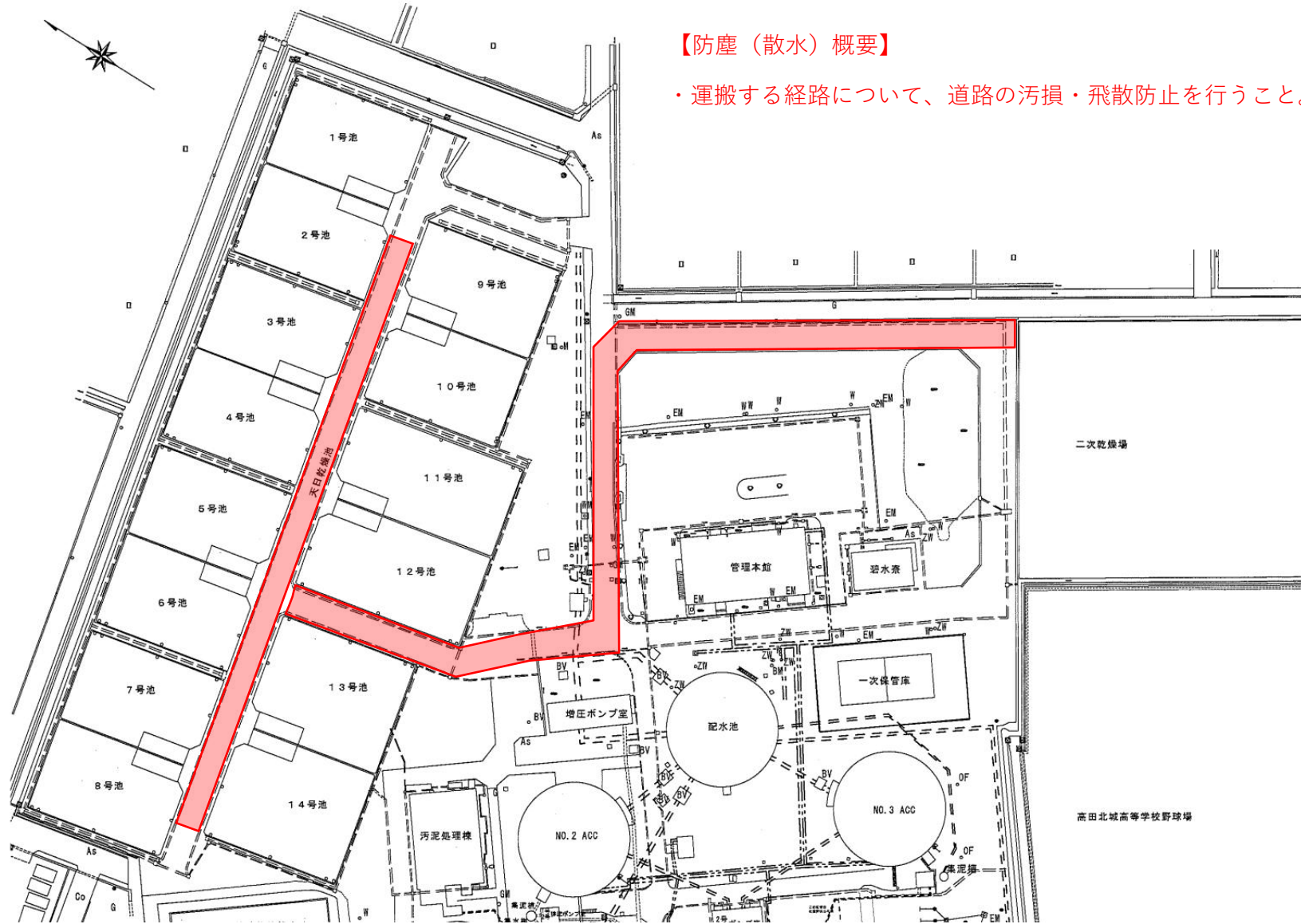
- ・二次乾燥場及び搬入通路を防護する。（35枚）
- ・発生土を搬出する天日乾燥池の乗り入れ口を防護する。（3枚）
- ・敷鉄板使用量（全38枚）



委託名	上越工業用水道 天日乾燥池整備及び発生土運搬業務委託				
図面名称	敷鉄板布設図				
図面番号	8/9	調査	-	縮尺	-
日付	2026年6月				
上越利水事務所					

【防塵（散水）概要】

- ・運搬する経路について、道路の汚損・飛散防止を行うこと。



委託名	上越工業用水道 天日乾燥池整備及び発生土運搬業務委託				
図面名称	防塵処理(散水)概要図				
図面番号	9/9	調査	-	縮尺	-
日付	2026年6月				
上越利水事務所					